



固阳县人民政府公报

ᠭᠣᠯᠠᠭᠤ ᠶ᠋ᠢᠨ ᠮᠣᠩᠭᠡᠯᠤᠯᠤᠰ ᠮᠤᠮᠤᠯᠠᠭ ᠮᠤᠮᠤᠯᠠᠭ ᠮᠤᠮᠤᠯᠠᠭ ᠮᠤᠮᠤᠯᠠᠭ

2024 年

第 3 期 (总第 20 期)



固阳县人民政府公报

固阳县人民政府公报

2024年第3期
(总第20期·季刊)
2024年10月8日刊印

目 录

县政府文件

- 1 固阳县人民政府关于印发《固阳县固废砂石土料公共平台处置方案（试行）》的通知
- 9 关于《固阳县固废砂石土料公共平台处置方案（试行）》政策解读

县政府办公室文件

- 13 固阳县人民政府办公室关于公布固阳县行政规范性文件制定主体的通知
- 16 关于《公布固阳县行政规范性文件制定主体的通知》政策解读
- 17 关于印发《固阳县突发环境事件应急预案（2024年版）》的通知
- 67 关于《固阳县突发环境事件应急预案（2024年版）》政策解读

政府大事记

- 68 政府大事记（2024年7月1日至9月30日）

固阳县人民政府

关于印发《固阳县固废砂石土料公共平台处置方案（试行）》 的通知

各镇人民政府，县直各部门：

现将《固阳县固废砂石土料公共平台处置方案（试行）》印发给你们，请认真抓好贯彻落实。

固阳县人民政府

2024年8月8日

（此件公开发布）

固阳县固废砂石土料公共平台 处置方案（试行）

为加强采矿废石、弃土、弃渣及工程建设施工、生态修复治理等产生的可利用余弃砂石土的统一管理，有效防止国有资产流失，消除石料堆放、弃土弃渣等产生的环境污染、安全隐患问题，按照十五部委印发《关于促进砂石行业健康有序发展的指导意见》的通知》（发改价格〔2020〕473号）《国务院办公厅关于鼓励和支持社会资本参与生态保护修复的意见》（国办发〔2021〕40号）《自然资源部关于规范和

完善砂石开采管理的通知》（自然资发〔2023〕57号）《内蒙古自治区人民政府办公厅关于进一步做好社会资本参与生态保护修复工作的实施意见》（内政办发〔2023〕14号）文件精神，结合我县实际，制定本方案。

一、指导思想

深入贯彻落实习近平生态文明思想，遵循余弃砂石土减量化、资源化、无害化利用和公开、有偿、合理处置的原则，推动项目建设、生态保

护、资源利用、经济增收有机统一。鼓励和引导社会资本参与余弃砂石料的综合利用,支持开展以余弃砂石土为原辅材料的产品研发、生产、经营活动。今后县内凡是采矿产生的废石、弃土、弃渣及工程建设施工、生态修复治理等所产生的具有一定利用价值的余弃砂石料,均按本方案处置。

二、处置主体及范围

通过公共交易平台处置砂石土料包括采选矿、工程建设、河道清淤、生态修复治理剩余的砂石土,有社会经济再次利用价值的砂石土料。

采选矿废石是指非砂石类生产矿山在其矿区范围内按照矿山设计或开发利用方案,在矿山剥离、井巷开拓、选矿过程中产生的废石,且不再用于该矿山井巷填充、修复治理及工程建设等综合利用,堆置占用土地资源的剩余废砂石土料(包括选矿废渣、尾矿再利用资源)。

工程建设产出剩余砂石土是指依法批准或备案的工程建设项目经批准设立的能源、交通、水利等基础设施、线性工程等建设项目(包括但不限于废弃矿山治理、地质灾害治理、土地平整、河道清淤等项目),在批准用地红线范围内,因施工需要在建设工期内动用砂石土的,除项目建设本身自用外(自用是指仅用于本项目场地平整

回填、挡土墙及护坡砌筑工程等所需的砂石土资源量)的剩余砂石土。

生态保护修复项目砂石土是指按照批准的治理措施和范围内,生态治理中因削坡减荷、消除地质灾害隐患等修复工程而产生的土石料,及原地遗留的土石料,河湖清淤疏浚产生的淤泥、泥沙以及优质表土和乡土植物,治理主体可以无偿用于本修复项目工程建设,确有剩余的,由政府通过公共资源交易平台组织对外销售,收益全部用于本地区生态修复工作。

三、工作内容

(一)统一基础信息

由县政府责成管理部门(依管理职能分别有自然资源、生态环境、水务、应急管理、工科、项目建设主管单位),组织调查核实对采选矿、工程建设、生态修复治理原地遗留剩余的砂石土进行摸底,摸清土石料的平面分布、坐标、类别和估算数量。

(二)统一规划,循序推进

县自然资源局、县水务局要以国土空间规划、河道采砂规划、生态功能区划为依据,综合运用第三次土地调查、生态红线划定、自然资源环境承载力评价、国土空间生态环境保护规划、河道采砂规划等成果,科学制定剩余砂石土料平

台出让实施计划,建立图表出让项目库,按计划、分类别、逐批次开展出让工作。

(三) 统一交易平台

由县政府责成牵头单位(县自然资源局和水务局),利用市(县)级公共资源交易平台,对土石料进行公开挂牌处置。以社会投资主体承担修复工程的投入,根据修复工程实际投资确定一定比例给予补贴。交易平台要建立土石料交易专门账户,管理好交易资金,收支两条线。

(四) 统一监管平台

由县自然资源、县水务局牵头组织,生态环境、应急管理、工科、项目建设主管单位(住建、交通等)、属地镇政府等依职责统一监管,本着公开透明、规范高效的基本原则,完善监督机制和管理制度;土石料出让、销售、拉运必须建立监督机制,明确监管措施,必须有职能部门监管,建立监管平台,堆料场实行封闭式管理,安装全天候监控等设备,选择专门GPS定位车辆,在报备规定时间、指定目的地拉运。要采取人员与技术结合的方式,进行24小时不间断的监管;严禁私拉偷运,一经发现,追究其法律责任;规范土石料招投标工作,避免出现囤积土石料现象,扰乱砂石料市场。

四、工作流程

(一) 调查移交

可利用砂石土资源的无合法责任主体的,由属地镇政府进行调查、登记;工程建设产出剩余砂石土,由项目主管单位负责监督项目施工方在项目结束前一个月或结束后一个月内向属地镇政府进行移交,由牵头部门组织人员到现场核实确认存储情况,暂不移交处置的,施工方(项目部)要及时向属地镇政府、工业园区作出说明并限期移交;生产矿山因采矿形成的废石场、排土场,由县自然资源局对剩余砂石土进行调查、登记;选矿厂及其他工业企业废渣料,由包头市生态环境局固阳县分局进行核查、登记;涉及河道及河道管理红线内的砂石土,由县水务局进行调查、登记;铁矿尾矿库可再利用的尾矿料,由县应急管理局进行调查、登记。

砂石土可再利用资源,由牵头部门建立台账并及时依实际情况进行更新,其中涉及河道管理范围内的统一移交县水务局,其他移交县自然资源局,由牵头部门自然资源局、水务局分别建立出让资源基础图表项目信息库。

(二) 出让申请

完成调查登记列入信息库的,一是由县自然资源局、县水务局根据总的市场需求,分别进行统筹规划,制定具体出让计划;二是由企业或个

人提出具体砂石土料出让申请,经主管部门核实后,由牵头部门列入出让计划名录;三是实施废弃矿山生态修复治理和河道治理的项目,涉及剩余砂石土料需处置的,由治理企业向县主管部门提出申请。

(三) 项目审批

废弃矿山生态环境治理项目和其他治理项目需立项批准。县政府责成牵头部门做好治理项目审批准备工作,由县自然资源、水务部门组织对项目初审,集体讨论同意后,委托有资质的专业单位编制相应的治理方案、砂土石综合利用方案和经济社会效益及稳定风险评估报告,经专家评审通过后,报县发改委批复立项。

将治理项目与实施利用项目分开实施,项目治理剩余可利用砂石土和其他固废砂石土资源,全部报县政府研究批准后,统一上公共交易平台进行出让处置。

(四) 价格评估

由牵头部门委托有资质的评估机构对需进行有偿处置的资源进行评估(出让底价),并出具评估结果报告。

(五) 平台出让

完成资料审核后,报县政府批复出让,涉及无主矿山治理的项目报市自然资源局备案。由牵

头部门委托有资质的代理公司制定公开出让方案,方案中需明确具体项目、位置、弃土弃渣方量、处置期限、有偿化处置价格(底价)、清运后场地生态恢复治理验收等内容,按程序发布公告、组织出让工作。原则上3个月内在公共资源交易平台完成处置。

生产矿山持续产生的采矿废石的,明确出让时间段(一般2年),以出让时段预估正常产出量和出让确定单价乘积作为出让成交结果,一次性交纳出让价款;按出让期间最终产出销售处置量,实行多退少补的原则,依据平台出让确认单价,每年年底进行核算。历史遗留的砂石土料,按现状堆或集中区域范围为单位进行估算后出让。当砂石土量少于1万立方米时,可按评估价简化程序(不需立项、编制评审方案),主管部门审核后直接报县政府研究。治理项目、采矿矿山所得砂石土料不得进行深加工,只能以项目治理和其他矿产品加工筛选废料形式原始状态集中排放,用于政府出让。

(六) 签订合同

受让人按规定与县自然资源局或县水务局签订出让协议。

(七) 综合处置

受让人应按照出让协议内容,依法依规开展固废弃渣综合利用的生产经营活动,固阳县人民政府协调解决生产经营过程涉及的道路交通、供电设施、用地、青苗补偿等问题。已正式移交并经平台处置的,原责任单位不再承担土地占用费及生态恢复治理义务。

(八) 验收审计

通过招标、拍卖、挂牌方式出让尾矿资源及工程建设产出剩余砂石土的竞得者,应预留恢复治理资金,保障加工利用结束后相关场地的恢复治理;也可由主管部门依法确定三方治理机构,主管部门、竞得人、治理机构签订三方治理监管协议,由竞得人向治理机构支付治理费用,治理机构负责资源利用后的恢复治理验收义务。平台处置资源清运完毕并完成场地治理后,由领导小组办公室负责验收。有辅助性政策的治理工程,在工程完工后,由治理企业组织编制工程结算,项目通过验后,向县审计部门申请工程竣工决算审计。

五、处置收益分配

为确保落实好属地监管责任,出让收益金分配明确如下:

1. 销售收益优先用于矿山生态环境修复工程;相关地区、部门的工作经费实报实销。

2. 工作经费包括排查登记、测绘计量、评估、编制报告、出让、监管等费用。

3. 上述所需经费由县财政负责,在砂石处置收入款中列支,剩余资金全部用于全县生态修复工作。

六、职责分工

县自然资源局和水利局牵头,负责制定砂石土料具体平台处置方案,据实核定存量和新产生的砂石土料数量,提出项目区内自用土石方数量和可外销的土石方数量计划,按照已建立的砂石土料项目库,按计划、分类别、逐批次对可利用出让的砂石土料,经有关部门论证审定并实施。各镇政府、各相关部门各司其职、密切配合、加强协调、上下联动,强化责任和措施,形成工作合力。根据实际需要各司其职,建立健全办事机构,制定具体工作操作方案,明确责任人和责任事项,做好处置前、中、后的全过程监督管理工作,确保依法有效利用环境治理项目、工程建设、采选矿山生产实施过程中新产生及存量的土石料。

县自然资源局:负责采矿矿山剩余砂石土调查、登记;负责统筹采矿废石及工程建设产出剩余等砂石土有偿化出让处置工作;负责采矿矿山地质环境恢复治理监管和验收,依法查处非法采

矿行为和未经处置违法买卖砂石土行为，督促后期复垦复绿义务，负责土地复垦治理验收；负责办理项目临时用地等手续。

县水务局：负责河道及湖泊管理红线内的砂石土调查、登记；负责河道及湖泊管理范围内的砂石土有偿化出让处置工作；审查采矿废石及工程建设产出剩余砂石土处置前项目水土保持方案，指导督促按方案实施各项水土保持措施，防止水土流失；负责河道及湖泊管理范围内的治理验收工作。

县委政法委：负责项目社会稳定风险评估报告的审查批复。

各镇政府：负责调查、登记辖区内历来无合法责任主体的废砂石土、渣堆等，配合其他职能管理部门进行其他砂石土资源的调查登记；督促辖区内项目承建单位及时移交工程建设产出剩余砂石土；协调解决相关矛盾纠纷，加强安全生产的监管，协助竞得人办理相关手续，履行后期复垦复绿义务。

县发改委：负责清查发改部门立项批复的砂石土利用加工项目立项手续；审查涉及新建固废资源的治理和综合利用项目的立项申请材料并办理立项手续。

包头市生态环境局固阳县分局：负责选矿厂及其他工业企业废渣料核查、登记；负责采矿废石、剩余砂石土存储、转运及处理过程中环境违法行为的查处；负责项目相关环保手续的办理。

县应急局：负责尾矿库调查、登记，负责回采过程中的安全生产指导和监管等工作；负责项目涉及安全生产相关手续的办理。

住建、交通等部门：负责各自主管项目工程产生废砂石土料的调查、监管、登记、移交工作。

县公安局：负责对相关部门移送的、构成涉嫌非法采矿罪、非法收购矿产品、非法占地、严重污染破坏生态环境等刑事案件，进行查处，依法追究涉案人员法律责任；严厉制止打击非法阻拦、破坏砂石土资源加工运输等的违法行为。

县工科局：负责清查工科局立项批复的砂石土利用加工项目备案手续和建设情况；负责办理技改砂石土利用加工项目立项备案。

县市场监督管理局：负责办理砂石土加工利用项目企业的登记、注册，配合项目牵头部门做好职能范围内的监管工作。

县林草局：负责尾矿资源、采矿废石和工程建设产出剩余砂石土占用林草地资源的监督，查处破坏林草地资源的违法行为，依法做好使用林草地审核审批的管理。

七、其他事项

在本方案印发前，已立项的固废加工利用项目，限期 6 个月内补办全部相关手续，并有合法加工固废石料资源的予以保留，其他全部清退；在本方案印发前，已加工筛选的砂石料资源，全部停止运输交易并列入公共交易平台处置，并给予评估补偿适当加工成本，本方案印发后未经平台处置私自加工销售的，依法进行处罚处理。

八、附则

本方案具体解释工作由县自然资源局、水务局负责，自印发之日起施行，有效期 5 年。之前县级文件、方案内容与本方案不一致的，以本方案为准，如法律法规有其他规定的，从其规定具体执行。

固阳县人民政府公报

关于《固阳县固废砂石土料公共平台处置方案（试行）》 政策解读

一、背景

贯彻落实习近平总书记关于生态环境保护的重要论述，遵循余弃砂石土减量化、资源化、无害化利用和公开、有偿、合理处置的原则，实现项目推进、生态保护、资源利用、经济增收的有机统一。鼓励和引导社会资本参与余弃砂石料的综合利用，支持开展以余弃砂石土为原辅材料的产品研发、生产、经营活动。

二、政策依据

2020年3月25日十五部委印发《〈关于促进砂石行业健康有序发展的指导意见〉的通知》（发改价格〔2020〕473号）：推动机制砂石产业高质量发展，大力发展和推广应用机制砂石。加快落实《关于推进机制砂石行业高质量发展的若干意见》（工信部联原〔2019〕239号），统筹考虑各类砂石资源整体发展趋势，逐步过渡到依靠机制砂石满足建设需要为主，在规划布局、工艺装备、产品质量、污染防治、综合利用、安全生产等方面加强联动，加快推动机

制砂石产业转型升级。

2023年4月19日自然资源部印发《自然资源部关于规范和完善砂石开采管理的通知》（自然资发〔2023〕57号）：经批准设立的能源、交通、水利等基础设施、线性工程等建设项目，应按照节约集约原则动用砂石，在自然资源部门批准的建设项目用地（不含临时用地）范围内，因工程施工产生的砂石料可直接用于该工程建设，不办理采矿许可证。上述自用仍有剩余的砂石料，由所在地的自然资源主管部门报县级以上地方人民政府组织纳入公共资源交易平台处置。严禁擅自扩大施工范围采挖砂石，以及私自出售或以赠予为名擅自处置工程建设动用的砂石料。航道疏浚工程产生的海砂参照办理。

2023年2月7日内蒙古自治区人民政府办公厅印发《内蒙古自治区人民政府办公厅关于进一步做好社会资本参与生态保护修复工作的实施意见》（内政办发〔2023〕14号）：合理利

用土石料。各地区对社会资本参与的生态保护修复项目在施工中新产生的土石料及原地遗留的土石料，河湖清淤疏浚产生的淤泥、泥沙以及优质表土和乡土植物，允许无偿用于本修复工程，纳入成本管理，确有剩余的，要纳入公共资源交易平台，实行收支两条线，在签订修复协议时予以明确。涉及土石料利用的，在编制修复方案中单设利用方案章节，明确相关要求，随同修复方案一同批复实施，不再单独审批。

三、主要内容

《方案》明确包括采选矿、工程建设、河道清淤、生态修复治理剩余的砂石土，有社会经济再次利用价值的砂石土料，均需通过公共交易平台处置。

四、工作流程

（一）调查移交

对无合法责任主体的可利用砂石土资源，由属地镇政府进行调查、登记；工程建设产出剩余砂石土，由项目主管单位负责监督项目施工方向属地镇政府移交；生产矿山因采矿形成的废石场、排土场，由县自然资源局进行调查、

登记；选矿厂及其他工业企业废渣料，由包头市生态环境局固阳县分局进行核查、登记；涉及河道及河道管理红线内的砂石土，由县水务局进行调查、登记；铁矿尾矿库可再利用的尾矿料，由县应急管理局进行调查、登记。

（二）出让申请

完成调查登记列入信息库后，县自然资源局、县水务局可根据市场需求进行统筹规划，制定出让计划；企业或个人提出具体砂石土料出让申请，经主管部门核实后，由牵头部门列入出让计划名录；实施废弃矿山生态修复治理和河道治理的项目，涉及剩余砂石土料需处置的，由治理企业向县主管部门提出申请。

（三）项目审批

废弃矿山生态环境治理项目和其他治理项目需立项批准，由县自然资源、水务部门组织对项目初审，集体讨论同意后，委托有资质的专业单位编制相应的治理方案、砂石土综合利用方案和经济社会效益及稳定风险评估报告，经专家评审通过后，报县发改委批复立项。

（四）价格评估

由牵头部门委托有资质的评估机构对需进行有偿处置的资源进行评估（出让底价），并出具评估结果报告。

（五）平台出让

完成资料审核后，报县政府批复出让，涉及无主矿山治理的项目报市自然资源局备案。由牵头部门委托有资质的代理公司制定公开出让方案。

生产矿山持续产生的采矿废石的，以出让时段预估正常产出量和出让确定单价乘积作为出让成交结果，按出让期间最终产出销售处置量，实行多退少补的原则。历史遗留的砂石土料，按现状堆或集中区域范围为单位进行估算后出让。治理项目、采矿矿山所得砂石土料不得进行深加工，只能以项目治理和其他矿产品加工筛选废料形式原始状态集中排放，用于政府出让。

（六）签订合同

受让人按规定与县自然资源局或县水务局签订出让协议。

（七）综合处置

受让人应按照出让协议内容，依法依规开展固废弃渣综合利用的生产经营活动，固阳县人民政府协调解决生产经营过程涉及的道路交通、供电设施、用地、青苗补偿等问题。

（八）验收审计

通过招标、拍卖、挂牌方式出让尾矿资源及工程建设产出剩余砂石土的竞得者，应预留恢复治理资金；也可由主管部门依法确定三方治理机构，签订三方治理监管协议，由竞得人向治理机构支付治理费用。

五、处置收益分配

1. 销售收益优先用于矿山生态环境修复工程。
2. 工作经费包括排查登记、测绘计量、评估、编制报告、出让、监管等费用。
3. 上述所需经费由县财政负责，在砂石处置收入款中列支，剩余资金全部用于全县生态修复工作。

六、职责分工

该项工作统一由县政府领导，县自然资源局、县水务局牵头落实，发改、财政、审计、生态环境、应急、住建、交通、工科、林草、

公安、各镇、政法委维稳指导室等部门依据管 作，共同做好排查、评估、出让、监管、验收
理职能职责和该项工作具体分工任务，相互协 等专项工作。

固阳县人民政府公报

固阳县人民政府办公室

关于公布固阳县行政规范性文件制定主体的通知

为强化行政规范性文件的监督管理，根据《内蒙古自治区行政规范性文件管理办法》(内蒙古自治区人民政府令第262号)规定，结合我县机构改革实际，经县人民政府同意，现将修订后的县级行政规范性文件制定主体予以公布，并就有关事项通知如下。

一、清单所列单位可以按照法定职权和程序就行政管理事项制定行政规范性文件。临时机构、议事协调机构、部门派出机构、部门内设机构不得制定行政规范性文件，确需制定行政规范性文件的，应当报请所属主管部门或者县人民政府制定。

二、行政规范性文件制定主体清单实行动

态管理，根据法律、法规、规章的调整，结合机构改革和管理实际，及时核实增减并向社会公布。

三、实行规范性文件垂直管理的驻县单位，依照本系统的规范性文件管理制度执行，不纳入县级清单管理。

附件：固阳县行政规范性文件制定主体清

单

(此件公开发布)

固阳县人民政府办公室

2024年9月4日

附件

固阳县行政规范性文件制定主体清单

序号	部门（机构或组织）名称	备注
1	固阳县人民政府	
2	固阳县人民政府办公室	
3	固阳县发展和改革委员会	
4	固阳县教育局	
5	固阳县工信和科技局	
6	固阳县民族事务委员会	
7	固阳县公安局	
8	固阳县民政局	
9	固阳县司法局	
10	固阳县财政局	
11	固阳县人力资源和社会保障局	
12	固阳县自然资源局	
13	固阳县住房和城乡建设局	
14	固阳县交通运输局	
15	固阳县水务局	
16	固阳县农牧局	

17	固阳县文体旅游广电局	
18	固阳县卫生健康委员会	
19	固阳县退役军人事务局	
20	固阳县应急管理局	
21	固阳县审计局	
22	固阳县市场监督管理局	
23	固阳县统计局	
24	固阳县林业和草原局	
25	固阳县医疗保障局	
26	固阳县信访局	
27	固阳县政务服务与数据管理局	
28	固阳县商务局	
29	固阳县新闻出版版权局	
30	固阳县宗教事务局	
31	固阳县环卫中心	
32	固阳县公务员局	
33	固阳县档案局	
34	固阳县金山镇人民政府	
35	固阳县下湿壕镇人民政府	

36	固阳县银号镇人民政府	
37	固阳县怀朔镇人民政府	
38	固阳县兴顺西镇人民政府	
39	固阳县西斗铺镇人民政府	

固阳县人民政府公报

关于《公布固阳县行政规范性文件制定主体的通知》政策解读

一、制定的必要性和主要依据

为规范行政规范性文件主体资格管理，根据《内蒙古自治区行政规范性文件管理办法》规定，县司法局对我县行政规范性文件制定主体进行清理并形成《固阳县行政规范性文件制定主体清单》。

二、目的及目标

对行政规范性文件制定主体清单实行动态管理，根据法律、法规、规章的调整，结合机构改革和管理实际，及时核实增减并向社会公布。

三、起草原则

一是规范行政规范性文件主体资格管理，二是按照市级文件要求及时动态调整制定主体。

四、主要内容

根据法律、法规、规章的调整，结合机构改革和管理实际，确定我县 39 个行政规范性文件制定主体，在门户网站向社会公示公开。

关于印发《固阳县突发环境事件应急预案（2024年版）》的通知

各镇人民政府，金山经济开发区，县直有关部门、单位，驻县有关部门：

经县人民政府2024年第11次常务会议研究同意，现将《固阳县突发环境事件应急预案（2024年版）》印发给你们，请结合工作实际，认真贯彻落实。

固阳县人民政府办公室

2024年8月6日

固阳县人民政府公报

固阳县突发环境事件应急预案

(2024年版)

固阳县人民政府公报

二〇二四年七月

目 录

1 总则	22
1.1 编制目的	22
1.2 编制依据	22
1.3 工作原则	23
1.3.1 统一领导、分级负责	23
1.3.2 属地为主，协调联动	23
1.3.3 快速反应、科学处置	23
1.3.4 资源共享、保障有力	23
1.4 适用范围	23
1.5 突发环境事件类型	24
1.5.1 突发环境事件	24
1.5.2 次生环境事件	24
1.5.3 衍生环境事件	24
1.6 环境应急预案体系	24
1.6.1 固阳县突发环境事件应急预案	24
1.6.2 工业园区、企事业单位突发环境事件应急预案。	25
1.7 事件分级	25
2 组织指挥体系与职责	25
2.1 组织体系	25
2.2 应急领导机构与职责	25
2.2.1 县突发环境事件应急指挥部及职责	25
2.2.2 县突发环境事件应急指挥部办公室及职责	26
2.2.3 县突发环境事件应急指挥部成员单位职责	26
2.2.4 现场救援指挥部及职责	26
2.2.5 应急工作组及其职责	27
3 监测预警和信息报告	29
3.1 预防	29
3.2 监测与风险分析	29

3.3 预测	30
3.4 预警	30
3.4.1 预警行动	30
3.4.2 预警分级和确定	31
3.4.3 预警发布	31
3.4.4 预警响应	32
3.4.5 预警信息调整与解除	33
3.5 信息报告与通报	33
3.5.1 报告的责任单位和责任人	33
3.5.2 信息报告	33
3.5.3 信息通报	35
3.5.4 信息报告内容与方式	35
4 应急响应	36
4.1 先期处置	36
4.2 分级响应	36
4.2.1 特别重大突发环境事件、重大突发环境事件	36
4.2.2 较大突发环境事件	36
4.2.3 一般突发环境事件	37
4.2.4 涉外突发环境事件	37
4.3 响应措施	37
4.3.1 现场污染处置	37
4.3.2 转移安置人员	38
4.3.3 医学救援	38
4.3.4 应急监测	38
4.3.5 市场监管和调控	38
4.3.6 信息发布和舆论引导	38
4.3.7 维护社会稳定	39
4.4 扩大响应	39
4.5 安全防护	39
4.6 应急联动	39
4.7 响应终止	40
5 后期工作	40
5.1 损害评估	40

5.2 善后处置	40
5.3 生态环境恢复	41
5.4 总结评估	41
6 应急保障	41
6.1 人力资源保障	41
6.2 物资保障	42
6.3 装备保障	42
6.4 资金保障	42
6.5 通信和信息保障	42
6.6 交通与运输保障	42
6.7 治安保障	43
6.8 技术保障	43
6.9 医疗卫生保障	43
6.10 责任保险保障	43
7 监督管理	43
7.1 应急演练	43
7.2 宣传培训	43
7.3 奖励与责任追究	44
8 预案管理	44
8.1 预案制订	45
8.2 预案修订	45
8.3 预案备案	45
8.4 预案解释	45
8.5 预案实施	45
9 附则	45
9.1 名词术语解释	45

- 1 总则**
- 1.1 编制目的**
- 以习近平新时代中国特色社会主义思想为指导，深入贯彻落实党的二十大精神，认真落实习近平总书记关于防灾减灾重要论述。
- 为有效衔接自治区、包头市突发环境事件应急预案，进一步理顺环境应急管理体制和机制，健全统一指挥、功能齐全、反应灵敏、协调有序、运转高效、保障有力的环境应急管理体系，提高我县应对突发环境事件的组织指挥、应急响应和应急处置能力，最大程度地控制、减轻和消除突发环境事件的风险和危害，保障公众健康和生命财产安全，维护社会稳定，保护环境，促进社会全面、协调、可持续发展，特制定本预案。
- 《固阳县突发环境事件应急预案（2020年版）》于2020年11月3日印发，按照《包头市突发环境事件应急预案（2023版）》（包府办发〔2023〕79号）要求进行本次修订。
- 1.2 编制依据**
- (1) 《中华人民共和国环境保护法》（2015年1月1日起施行）；
- (2) 《中华人民共和国突发事件应对法》（2007年11月1日起施行）；
- (3) 《中华人民共和国大气污染防治法》（2018年10月26日起施行）；
- (4) 《中华人民共和国水污染防治法》（2018年1月1日施行）；
- (5) 《中华人民共和国土壤污染防治法》（2019年1月1日起施行）；
- (6) 《中华人民共和国固体废物污染环境防治法》（2020年9月1日起施行）；
- (7) 《危险化学品安全管理条例》（2013年12月7日起施行）；
- (8) 《突发事件应急预案管理办法》（2024年1月31日起施行）；
- (9) 《突发环境事件应急管理办法》（2015年6月5日施行）；
- (10) 《突发环境事件信息报告办法》（2011年5月1日起施行）；
- (11) 《突发环境事件调查处理办法》（2015年3月1日起施行）；
- (12) 《国家突发环境事件应急预案》（国

办函〔2014〕119号);

(13)《内蒙古自治区突发环境事件应急预案(2022版)》(内政办发〔2022〕90号);

(14)《内蒙古自治区突发公共事件信息报告制度(试行)》(内政办发〔2010〕68号);

(15)《包头市突发公共事件信息报告制度》(包府办发〔2014〕76号)

(16)《包头市突发环境事件应急预案(2023版)》(包府办发〔2023〕79号);

1.3 工作原则

1.3.1 统一领导、分级负责

在县委、县政府的统一领导下,各镇人民政府和县人民政府有关部门按照各自职责和权限,负责突发环境事件的应急管理和应急处置工作。各环境风险企业要认真履行责任主体职责,建立健全突发环境事件应急预案和应急机制。

1.3.2 属地为主,协调联动

在应对突发环境事件时,以县政府为主,实行行政领导责任制,各职能部门密切配合,充分发挥指导协调作用,利用专业优势处置突

发环境事件,最大程度降低环境影响,最大程度保护公众健康和生命财产安全。

1.3.3 快速反应、科学处置

不断完善应急响应机制,健全应急队伍,增加应急财力,增强应急处理能力,依靠科学,加强科研能力,规范业务操作,采用先进技术,充分发挥专家作用,实行科学民主决策。采用先进的救援装备和技术,增强应急救援能力。依法规范应急救援工作,确保应急预案的科学性、权威性和可操作性。

1.3.4 资源共享、保障有力

做好应对突发环境事件的思想准备、物资准备、技术准备、工作准备,加强培训演练,增强应对突发环境事件能力,整合各部门、各行业、各企业等资源,充分发挥部门、行业优势和专业救援力量的作用,实现资源信息共享,最大化地利用专业应急救援力量,实施应急救援和应急处置。

1.4 适用范围

本预案适用于发生在固阳县行政区域内的突发环境事件或发生在行政区域外但有可能对

我县造成影响的突发环境事件的应对工作。核与辐射活动造成的辐射污染事件应对工作，按照包头市核与辐射事故处置有关规定、《包头市辐射事故应急预案（2023版）》、《包头市生态环境局辐射事故应急预案（2023版）》、《固阳县辐射事故应急预案（2023版）》以及《包头市生态环境局固阳县分局辐射事故应急预案（2023版）》等有关规定执行。重污染天气应对工作按照《内蒙古自治区重污染天气应急预案》、《包头市重污染天气应急预案》有关规定执行。

1.5 突发环境事件类型

1.5.1 突发环境事件

因自然灾害造成危及人体健康、影响饮用水水质等环境污染事件；因人为或不可抗力因素所造成废气、废水、固废、危险化学品和有毒化学品泄露等环境污染事件。

1.5.2 次生环境事件

因安全生产、交通运输、火灾爆炸等事故，发生大面积泄露有毒有害物质，或在事故应急救援过程中因处置不当而引发的次生环境污染

事件。

1.5.3 衍生环境事件

因我县行政区域以外的环境污染事件所引发的环境应急行动、跨区域突发环境事件应急处置、跨区域流域环境污染事件、环境污染事件的发生地不在我县行政区域内但对环境的污染影响我县的情形。

1.6 环境应急预案体系

固阳县突发环境事件应急预案体系由县级突发环境事件应急预案、工业园区、企事业单位突发环境事件应急预案等组成，各预案与预案相衔接，对本预案相关内容进行分解和细化，共同构成固阳县突发环境事件应急预案体系。

1.6.1 固阳县突发环境事件应急预案

《固阳县突发环境事件应急预案》是全县预防和处置突发环境事件的指导性文件，是《固阳县突发公共事件总体应急预案》的一项专项预案。各镇政府、工业园区管委会等有关单位应结合自身职责，制定本部门环境应急预案或行动方案。

1.6.2 工业园区、企事业单位突发环境事件应急预案。

工业园区、企事业单位环境应急预案是企事业单位根据有关法律法规和规章，结合本单位实际制定的应急预案。环境应急预案制定单位应当根据实际需要，制定预案简明操作手册或行动指南，增强预案的实用性、可操作性和便携性。

1.7 事件分级

按照事件严重程度，根据《国家突发环境事件应急预案》，突发环境事件分为特别重大（Ⅰ级）、重大（Ⅱ级）、较大（Ⅲ级）和一般（Ⅳ级）四级。分级标准详见附件1突发环境事件分级标准。

2 组织指挥体系与职责

2.1 组织体系

固阳县突发环境事件应急组织体系由突发环境事件应急指挥部及其下设的办公室、应急工作组、现场救援指挥部组成。

2.2 应急领导机构与职责

2.2.1 县突发环境事件应急指挥部及职责

县突发环境事件应急指挥部由固阳县人民政府成立，是处置固阳县突发环境事件应急指挥机构。

总指挥：县政府分管生态环境保护工作的副县长。

副总指挥：市生态环境局固阳县分局局长、事发地镇政府（工业园区管理办公室）主要领导。

成员：县人民政府办公室、县委宣传部、市生态环境局固阳县分局、县应急管理局、县发展改革委、县公安局、县财政局、县卫健委、县工业和信息化局、县民政局、县自然资源局、县住房和城乡建设局、县交通运输局、县水务局、县农牧局、县林业和草原局、县市场监督管理局、县消防救援大队、县气象局、县城管大队、固阳供电公司、县司法局、县文化旅游广电局、县总工会、事发地镇政府（工业园区管委会）等单位主要领导组成。

县突发环境事件应急指挥部主要职责：负责固阳县突发环境事件的先期处置工作，负责一般突发环境事件应急处置工作的统一指挥和

组织协调工作；负责分析、研究突发环境事件防范与应急处置工作重大决策及重要决策事项，必要时请求上级生态环境行政部门给予支持和指导；指导、协调各镇政府、工业园区管委会、有关部门（单位）做好一般突发环境事件应急救援处置工作；审议批准突发环境事件应急指挥部办公室提请审议的重要事宜；对于敏感的、可能有次生或衍生危害性的突发环境事件或预警信息，加强监测预警，组织专家会商研判，按有关规定做好信息报告、发布和应急响应，必要时提升响应级别；负责县突发环境事件应急指挥部所属应急救援队伍、应急物资的建设管理及应急管理宣教培训等工作；根据突发环境事件实际情况和发展趋势，决定启动、终止应急响应；负责组建现场指挥部，协调解决事件现场及外围应急处置所需的人员、物资、器材装备和救援资金。

2.2.2 县突发环境事件应急指挥部办公室及职责

固阳县突发环境事件应急指挥部办公室设在包头市生态环境局固阳县分局，办公室主任由市生态环境局固阳县分局局长担任，成员由

县突发环境事件应急指挥部相关单位分管领导组成。

县突发环境事件应急指挥部办公室主要职责：积极主动地为指挥部当好参谋助手，加强信息收集和分析研究，做好上传下达和对一线处置工作的监控，督促有关地方政府、部门按要求落实各项处置措施；在指挥部授权下，依法组织协调固阳县突发环境事件应急处置工作；组织专家制订突发环境事件处置方案，建立和完善环境事件监测和预警体系。

2.2.3 县突发环境事件应急指挥部成员单位职责

县突发环境事件应急指挥部成员单位作为突发环境事件应急处置工作的参与单位和协作部门，在县政府和县应急救援指挥机构的统一领导下开展应急抢险工作，突发环境事件发生时，各成员单位应启动各自应急预案，按照附件2所确定的职责要求，组织开展应急抢险工作。

2.2.4 现场救援指挥部及职责

县突发环境事件应急指挥部根据突发环境事件应急处置需要成立现场救援指挥部，负责

现场组织指挥工作。发生较大以上突发环境事件时，现场总指挥由市突发环境事件应急指挥部总指挥指派，现场应急指挥部成员由县环境应急指挥部各成员单位有关人员组成。发生一般突发环境事件时，由县政府负责组织成立现场应急指挥部，负责现场应急处置工作，参与现场处置的有关单位和人员要服从现场指挥部的统一指挥。

2.2.5 应急工作组及其职责

固阳县环境应急指挥部根据应急工作需要，下设9个工作组，各工作组组成及职责分工如下：

2.2.5.1 综合协调组。由市生态环境局固阳县分局牵头，由现场救援指挥部抽调有关部门工作人员组成。

主要职责：负责综合协调、督导检查、公文运转、会议组织、会议纪要、信息简报、综合文字和资料收集归档，抢险救援证件印制发放，与上级工作组协调联络等工作；负责向上级部门协调申请应急救援力量。

2.2.5.2 污染处置组。由县政府牵头，市生态环境局固阳县分局、县应急管理局、县公

安局、县交通运输局、县水务局、县农牧局、县林业和草原局、县自然资源局、县消防救援大队等单位以及责任单位、社会救援队伍等参加。

主要职责：收集汇总相关数据，迅速组织切断污染源，分析污染途径，明确防止污染物扩散的程序；组织采取有效措施，消除或减轻已经造成的污染；明确不同情况下的现场处置人员须采取的个人防护措施；组织建立现场警戒区和交通管制区域，确定重点防护区域，确定受威胁人员疏散的方式和途径，疏散转移受威胁人员至安全紧急避险场所；组织进行技术研判，开展事态分析；协调武警有关力量参与应急处置。

2.2.5.3 应急监测组。由市生态环境局固阳县分局牵头，县住房和城乡建设局、县水务局、县农牧局、县气象局、县林业和草原局、县自然资源局及责任单位等参加。

主要职责：根据突发环境事件的污染物种类、性质以及当地气象、自然、社会环境状况等，明确相应的应急监测方案及监测方法；确定污染物扩散范围，明确监测的布点和频次，

做好大气、水体、土壤等应急监测，为突发环境事件应急决策提供依据。

2.2.5.4 事件调查组。由市生态环境局固阳县分局牵头，由事发地镇政府（工业园区管委会）、县公安局、县应急管理局、县农牧局、县林业和草原局、县自然资源局、县住房和城乡建设局、县交通运输局、县市场监督管理局等单位组成。

主要职责：负责深入调查事件发生原因，做出调查结论，评估事件影响，提出事件防范意见；调查处理应急处置工作中有关违规违纪等行为。

2.2.5.5 医学救援组。由县卫健委牵头，事发地镇政府（工业园区管委会）、县市场监督管理局参与。

主要职责：组织开展伤病员医疗救治、应急心理援助；指导和协助开展受污染人员的去污洗消工作；提出保护公众健康的措施建议；禁止或限制受污染食品和饮用水的生产、加工、流通和食用，防范因突发环境事件造成集体中毒等。

2.2.5.6 应急保障组。由县政府牵头，事

发地镇政府（工业园区管委会）、县发展改革委、县公安局、县财政局、市生态环境局固阳县分局、县自然资源局、县住房和城乡建设局、县交通运输局、县应急管理局、县水务局、固阳供电公司。

主要职责：指导做好事件影响区域有关人员的紧急转移和临时安置工作；组织做好环境应急救援物资及临时安置重要物资的紧急生产、储备调拨和紧急配送工作；及时组织调运重要生活必需品，保障群众基本生活和市场供应；开展应急测绘，及时获取突发事件的地点、影响范围和周边地理、地形情况。

2.2.5.7 新闻宣传组。由县委宣传部牵头，县委网信办、融媒体中心等参加。

主要职责：组织开展事件进展、应急工作情况等权威信息发布，加强新闻宣传报道；收集分析国内外舆情和社会公众动态，加强媒体、电信和互联网管理，正确引导舆论，及时澄清不实信息，回应社会关切，通过多种方式，通俗、权威、全面、前瞻地做好相关知识普及。

2.2.5.8 社会稳定组。由县公安局牵头，事发地镇政府（工业园区管委会）、县发展改革

委、县工业和信息化局、县市场监督管理局、县司法局、县信访局以及社会团体等单位参加。

主要职责:加强受影响地区社会治安管理,严厉打击借机传播谣言制造社会恐慌、哄抢物资等违法犯罪行为;加强转移人员安置点、救灾物资存放点等重点地区治安管控;协助做好受影响人员与涉事单位、地方政府及有关部门矛盾纠纷化解和法律服务工作,防止出现群体性事件,维护社会稳定;加强对重要生活必需品等商品的市场监管和调控,打击囤积居奇行为。

2.2.5.9 专家组。县突发环境事件应急指挥部办公室根据事故类别和部门应急救援职责,组织成立突发环境事件应急处置专家组会商形成应急意见。专家组由市政府应急专家库成员中按需及时抽调组成,工作组设置、组成和分工可根据工作需要适时调整。

主要职责:对突发环境事件可能的危害范围、危害程度、事件等级、发展趋势等做出科学评估;为现场应急处置提供技术支持;对事件的调查提供技术指导;为应急决策提供技术咨询和建议。

3 监测预警和信息报告

3.1 预防

为有效应对突发环境事件发生,固阳县突发环境事件应急指挥部办公室应建立环境风险评估机制和环境隐患排查机制,强化企业环境风险监管,严格控制高环境风险项目;开展环境风险源调查,建立环境风险源数据库,实施动态更新管理;推动重点流域、饮用水源地、自然保护区、尾矿库等环境敏感区以及重点区域、高风险企业的突发环境事件应急预案,编制和完善各类突发环境事件应急预案工作体系;加强重点流域、饮用水源地、自然保护区等环境敏感区周边企业风险源的监管,划定防护范围,在环境敏感区域设立地理界标和警示标志,减少突发环境污染事故的损失和影响;存在环境风险隐患企业负责对环境风险隐患进行排查和治理,建立部门应急联动工作机制,加强部门之间信息交流和沟通,实现部门信息交流制度化、规范化和常态化。积极与周边地区协调建立应急联动机制,有效应对跨界污染。

3.2 监测与风险分析

市生态环境局固阳县分局及其他有关部门要加强日常环境监测和管理，并对可能导致突发环境事件的风险信息加强收集、分析和研判。应急管理、交通运输、公安、住建、水务、农业、卫健委、自然资源、气象等有关部门按照职责分工，应当及时将可能导致突发环境事件的信息通报同级生态环境行政主管部门。

企业事业单位和其他生产经营者应当落实环境安全主体责任，定期排查环境安全隐患，开展环境风险评估，健全风险防控措施。当出现可能导致突发环境事件的情况时，要立即报告市生态环境局固阳县分局。

3.3 预测

县突发环境事件应急指挥部有关成员单位根据突发环境事件发生案例、年度气候趋势预测、专业监测数据收集等，对可能发生的突发环境事件进行预测分析；对于本县毗邻地区的突发环境事件，按照“高度敏感、注重关联”的原则及时进行分析，根据预测情况研究制订具体防控措施，按照职责及早做好预防与应对处置准备工作。

3.4 预警

3.4.1 预警行动

预警信息发布后，各镇人民政府、金山经济开发区制定相应预案，先行启动预案开展工作，事发地人民政府、金山经济开发区及有关部门视情况采取以下措施。

分析研判。专家组牵头组织有关部门和机构、专业技术人员及行业领域专家，及时对预警信息进行分析研判，预估可能的影响范围、影响时段和危害程度。

防范处置。污染处置组组织相关单位，迅速采取有效处置措施，控制事件苗头，在涉险区域设置注意事项提示或时间危害警告标志，利用多种渠道增加宣传频次，告知公众避险和减轻危害常识、需采取的必要健康防护措施。

应急准备。污染处置组牵头组织，提前疏散、转移可能收到未改的人员，并进行妥善安置，要求应急救援队伍进入待命状态，动员后备力量做好参加应急救援和处置准备，调集所需应急物资和设备做好综合保障工作。对可能导致突发环境事件发生的相关企业、事业单位和其他生产经营者加强环境监管。

舆论引导。新闻宣传组牵头组织，及时准确规范发布事态最新情况，公布咨询电话，组织专家解读，加强舆情监测，审慎稳妥做好舆论引导工作。

3.4.2 预警分级和确定

按照突发环境事件发生的危害程度、紧急程度、发展势态和可能造成的危害程度，预警级别由高到低划分为特别重大（Ⅰ级）、重大（Ⅱ级）、较大（Ⅲ级）和一般（Ⅳ级）4个级别，分别用红色、橙色、黄色和蓝色标示。根据事态的发展情况和采取措施的效果，预警颜色可升级、降级。县政府应当根据收集到的信息对突发环境事件进行预判，启动相应预警。

特别重大（Ⅰ级）和重大（Ⅱ级）预警，由县政府根据县突发环境事件应急指挥部办公室提出的意见报包头市人民政府、自治区人民政府确定。较大（Ⅲ级）预警由包头市突发环境事件应急指挥部办公室根据县突发环境事件应急指挥部办公室的信息进行综合评估，报包头市人民政府确定。一般（Ⅳ级）预警由县突发环境事件应急指挥部办公室进行综合评估，初步判断突发环境事件的类型，由县政府确定。

特殊情况下，包头市政府可确定一般突发环境事件。

3.4.3 预警发布

县突发环境事件应急指挥部办公室研判可能发生较大以上突发环境事件时，应当及时向市政府提出预警信息发布建议，同时通报市级相关部门和单位。市政府或其授权的相关部门及时对预警信息向公众发布，并通报可能影响到的相关地区。

县突发环境事件应急指挥部办公室研判可能发生一般突发环境事件时，向固阳县政府提出预警信息发布建议，同时通报同级相关部门和单位。固阳县政府或其授权的相关部门及时对预警信息向公众发布，并通报可能影响到的相关地区。

特别重大（Ⅰ级）、重大（Ⅱ级）、较大（Ⅲ级）预警信息由县政府报请自治区政府以及市政府发布、调整和解除；一般（Ⅳ级）预警信息由县政府发布、调整和解除。

发布内容包括但不限于：基本情况、事件类别、预警级别、预警起始时间、可能影响的范围、可能污染的后果、警示事项、应采取的

措施、发布机关、发布时间、预警时效等。解除突发环境事件预警信息内容包括但不限于：解除单位名称、突发环境事件预警等级、解除时间。

发布方式：通过电视、广播、报纸、互联网、手机短信、当面告知等渠道或方式，及时向社会发布预警信息。

根据突发环境事件发展和处置进展，预警信息发布部门应对预警级别和处置措施做出调整。

3.4.4 预警响应

IV级预警响应行动由县政府负责启动本级应急预案，并采取以下响应措施：落实24小时带值班制度，加强信息监控、收集和监测；组织对重点防控区域、环境风险隐患单位的应对措施准备工作等检查、督导，责令有关单位整改落实问题；及时准确发布事态最新情况，公布咨询电话，组织专家解读。加强相关舆情监测，做好舆论引导工作。法律、法规、规章规定的其他必要的防范性、保护性措施。必要时请市政府派出工作组到事发地区，参与制定方案，并对方案的实施进行指导监督。跨旗县

区行政区域的，由市政府启动预案，由市突发环境事件应急指挥部全权负责指挥。

III级预警响应行动由市突发环境事件应急指挥部、县政府在采取蓝色预警响应措施的基础上，针对即将发生的突发环境事件的特点和可能造成的危害，采取以下一项或多项措施：协调市突发环境事件应急指挥部有关应急队伍赶赴事发现场，调查核实有关情况；组织有关部门和机构、专业技术人员、有关专家，及时对突发环境事件进行分析评估，预测影响范围、强度以及可能发生的突发环境事件的级别；协调市突发环境事件应急指挥部办公室通知环境应急救援队伍、相关人员进入待命状态，做好应急处置准备；调集、准备应急处置所需物资、工具、设备设施。

II级预警响应行动由市突发环境事件应急指挥部报请自治区政府或自治区生态环境厅应急办公室组织实施，统一领导市、县突发环境事件应急指挥部开展工作。在采取黄色预警响应措施的基础上，采取以下一项或多项措施：市突发环境事件应急指挥相关成员单位的应急救援队伍、相关人员赶赴事发现场，采取

必要的控制措施；加强对重点环境敏感点的安全保卫、监控；转移、疏散或撤离易受突发环境事件危害的人员并予以妥善安置、转移重要财产；采取必要措施防范次生事件，确保供水、排水、供电、交通等公共基础设施的安全和正常运行，并及时向自治区政府及自治区生态环境厅应急办公室、自治区有关部门报告救援工作进展情况。

I级预警响应行动由市突发环境事件应急指挥部报请自治区政府或自治区生态环境厅应急办公室组织实施，统一领导市、县突发环境事件应急指挥部开展工作。在采取橙色预警响应措施的基础上，关闭或者限制使用易受到突发环境事件危害的场所，控制或限制容易导致危害扩大的公共场所的活动，并及时向自治区政府及自治区生态环境厅应急办公室、自治区有关部门报告救援工作进展情况。

3.4.5 预警信息调整与解除

发布预警信息的部门（单位）要密切关注事件进展情况，根据事态的发展，按照有关规定适时调整、发布预警级别，并将预警信息向可能受到危害的毗邻或者相关地区生态环境部

门通报。有事实证明不可能发生突发环境事件或者风险已经解除的，预警信息发布部门（单位）应立即宣布解除或者终止预警。

3.5 信息报告与通报

3.5.1 报告的责任单位和责任人

报告责任单位和责任人为发生突发环境事件的企事业单位及个人，对发生突发环境事件的企事业单位及个人负有管理责任的部门和单位、负有生态环境保护监管职能的行政主管部门和行业主管部门。

3.5.2 信息报告

突发环境事件发生后，事件责任单位应立即向市生态环境局固阳县分局和相关部门报告，同时通报可能受到污染危害的单位和居民。市生态环境局固阳县分局接到突发环境事件信息报告或监测到相关信息后，应当立即进行核实，对突发环境事件的性质和类别作出初步认定，应立即向固阳县人民政府报告，并报告市生态环境局；同时通过互联网信息监测、12345政府热线、微信平台等多种渠道，加强对突发环境事件的信息收集，及时掌握突发环境事件

发生情况。

按照《内蒙古自治区突发公共事件信息报告制度(试行)》、《包头市突发公共事件信息报告制度》规定,对初步认定为重大(Ⅱ级)或者特别重大(Ⅰ级)突发环境事件的,县政府应当在一小时内向市政府报告;市政府要在事发后两小时之内报告自治区政府。紧急情况下,县政府的首次报告,可以在向市政府报告的同时,直接向自治区政府报告。对初步认定为较大(Ⅲ级)突发环境事件的,县政府应在两小时内向市政府报告;同时市政府向自治区政府报告,总时限不得超过四小时。初步认定为一

般(Ⅳ级)突发环境事件的,县政府应在两小时内向市政府报告。

同时,按照生态环境部《突发环境事件信息报告办法》规定,包头市生态环境局根据突发环境事件级别,经市政府同意后,向自治区生态环境厅和生态环境部报告。对初步认定为一般(Ⅳ级)或者较大(Ⅲ级)突发环境事件的,应当在四小时内向自治区生态环境厅报告。对初步认定为重大(Ⅱ级)或者特别重大(Ⅰ级)突发环境事件的,应当在两小时内向自治区生态环境厅报告,同时上报生态环境部。

表 3-1 信息报告表

突发事件	报告主体	报告上级	报告时限	依据
Ⅰ级、Ⅱ级	县政府	市政府	1 小时内	《内蒙古自治区突发公共事件信息报告制度(试行)》、《包头市突发公共事件信息报告制度》
	市政府	自治区政府	2 小时内	
Ⅲ级	县政府	市政府	2 小时内	
	市政府	自治区政府	总时限不得超过 4 小时	
Ⅳ级	县政府	市政府	2 小时内	生态环境部《突发环境事件信息报告办法》
Ⅰ级、Ⅱ级	市生态环境局	市政府、自治区生态环境厅、生态环境部	2 小时内	
Ⅲ级、Ⅳ级	市生态环境局	市政府、市生态环境局	4 小时内	

3.5.3 信息通报

因安全生产事故和交通事故等原因引发次生突发环境事件，应急、交通等部门应及时通报市生态环境局固阳县分局。突发环境事件已经或者可能涉及相邻行政区域的，县人民政府或生态环境主管部门应当及时通报相邻行政区域同级人民政府或生态环境主管部门。接到已经发生或者可能发生跨区域突发环境事件信息时，根据市生态环境局要求及时通报受影响或可能受影响的地区。

3.5.4 信息报告内容与方式

突发环境事件的报告分为初报、续报和终报。初报在发现或者得知突发环境事件后首次上报；续报在查清有关基本情况、事件发展情况后随时上报；终报在突发环境事件处理完毕后上报。

3.5.4.1 报告内容

初报应当报告的主要内容包括：突发环境事件发生的类型、发生时间、地点、污染源、主要污染物质、人员受害情况、自然保护区受害面积及程度、事件潜在的危害程度、转化方式趋向等初步情况。

续报应当在初报的基础上报告有关确切数据及对初报情况的补充和修正，以及事件发生的原因、过程、进展情况及采取的应急措施、措施效果等基本情况。

终报应当在初报和续报的基础上，报告处理突发环境事件的措施、过程和结果，突发环境事件的潜在危害或者间接危害以及损失、社会影响、处理后的遗留问题、参加处理工作的有关部门和工作内容，出具有关危害与损失的证明文件等详细情况以及责任追究等有关意见建议。

突发环境事件报告表见附件 8。

3.5.4.2 报告方式

突发环境事件信息应当采用网络、传真、邮寄和面呈等方式书面报告；情况紧急时，首选通过电话报告，同步及时补报书面报告，可直接联系市生态环境局固阳县分局，或拨打接报电话 0472-6111021。

书面报告中应当载明突发环境事件报告单位、报告签发人、联系人及联系方式等内容，并尽可能提供监测报告以及相关地图、图片、影像等资料。

4 应急响应

4.1 先期处置

突发环境事件发生后，事件责任单位、县政府应当立即启动本级应急预案，采取先期处置措施，控制事态发展，并及时向市政府报告，并向可能受到污染危害的其他同级政府、本辖区企事业单位和居民通报相关情况；救助伤员或疏散、撤离可能受影响的群众；切断污染源，处置、清理污染物，防止污染物扩散。同时，县人民政府根据突发环境事件级别启动《固阳县突发环境事件应急预案》。

4.2 分级响应

4.2.1 特别重大突发环境事件、重大突发环境事件

I级、II级突发环境事件发生后，由市突发环境事件应急指挥部报请自治区政府启动《内蒙古自治区突发环境事件应急预案》，包头市政府和固阳县政府同时启动《包头市突发环境事件应急预案》、《固阳县突发环境事件应急预案》，自治区政府负责统一指挥现场处置，组织协调市级有关部门和有关地方人民政府积极

做好突发环境事件的应对处置工作，并及时向上级报告工作进展情况。市政府成立市突发环境事件现场救援指挥部，县政府成立县突发环境事件现场救援指挥部配合市突发环境事件现场救援指挥部做好突发环境事件应急处置的现场组织指挥和协调。

县政府履行属地职责，立即开展先期处置工作，并按照市突发环境事件应急指挥部的统一部署和要求，组织领导、协调指挥本县域内有关部门及地区开展突发环境事件处置工作；积极配合应急专业机构的现场处置、采样监测等工作。

4.2.2 较大突发环境事件

III级突发环境事件发生后，由县政府首先启动《固阳县突发环境事件应急预案》成立县突发环境应急指挥部；市政府核实后，启动《包头市突发环境事件应急预案》，成立市突发环境应急指挥部，及时研究决定处置措施，负责协调有关部门和固阳县政府开展应急处置工作。

县政府立即开展先期处置工作，并按照市突发环境事件应急指挥部的统一部署和要求，组织领导、协调指挥本县域内有关部门及地区

开展突发环境事件处置工作；积极配合应急专业机构的现场处置、采样监测等工作。

4.2.3 一般突发环境事件

由县政府启动本级应急预案，并全权负责组织、指挥、协调处置突发环境事件。必要时，请求市政府突发环境事件应急指挥部派出工作组到场，参与制定方案，并对方案的实施进行指导、监督。如涉及跨旗县区行政区域的，报请市政府启动《包头市突发环境事件应急预案》，由市突发环境事件应急指挥部全权指挥；必要时，由市政府直接指挥。

4.2.4 涉外突发环境事件

发生涉外突发环境事件时，由包头市政府外事办公室等相关部门应根据应急处置工作的需要和职责分工，派人参与现场指挥部工作，负责承办相关事项。

4.3 响应措施

突发环境事件发生后，县、镇两级地方人民政府及其相关部门和单位根据工作需要，组织采取以下措施。

4.3.1 现场污染处置

涉及重大和特别重大突发环境事件的现场污染处置工作，由市政府负责应对。

涉事企业事业单位或其他生产经营者要立即采取关闭、停产、封堵、围挡、喷淋、转移等措施，切断和控制污染源，防止污染蔓延扩散。做好有毒有害物质和消防废水、废液等的收集、清理和安全处置工作。当涉事企业事业单位或其他生产经营者不明时，由市生态环境局固阳县分局组织对污染来源开展调查，查明涉事单位，确定污染物种类和污染范围，切断污染源。

县政府应组织制订综合治污方案，采用监测和模拟等手段追踪污染气体扩散途径和范围；采取拦截、导流、疏浚等形式防止水体污染扩大；采取隔离、吸附、打捞、氧化还原、中和、沉淀、消毒、去污洗消、临时收贮、微生物消解、调水稀释、转移异地处置、临时改造污染处置工艺或临时建设污染处置工程等方法处置污染物。必要时，要求其他排污单位停产、限产、限排，减轻环境污染负荷。

4.3.2 转移安置人员

根据突发环境事件影响及事发当地的气象、地理环境、人员密集度等，建立现场警戒区、交通管制区域和重点防护区域，确定受威胁人员疏散的方式和途径，有组织、有序地及时疏散转移受威胁人员和可能受影响地区居民，确保生命安全。妥善做好转移人员安置工作，确保有饭吃、有水喝、有衣穿、有住处和必要医疗条件。

4.3.3 医学救援

迅速组织当地医疗资源和力量，对伤病员进行诊断治疗，根据需要及时、安全地将重症伤病员转运到有条件的医疗机构加强救治。指导和协助开展受污染人员的去污洗消工作，提出保护公众健康的措施建议。视情增派医疗卫生专家和卫生应急队伍、调配急需医药物资，支持事发地医学救援工作。做好受影响人员的心理援助。

4.3.4 应急监测

突发环境事件发生时，根据环境事件的严重性、紧急程度和可能波及的范围分级启动突发环境事件应急监测工作。加强大气、水体、

土壤等应急监测工作，根据突发环境事件的污染物种类、性质以及当地自然、社会环境状况等，明确相应的应急监测方案及监测方法，确定监测的布点和频次，调配应急监测设备、车辆，及时准确监测，为突发环境事件应急决策提供依据。

4.3.5 市场监管和调控

密切关注受事件影响地区市场供应情况及公众反应，加强对重要生活必需品等商品的市场监管和调控。禁止或限制受污染食品和饮用水的生产、加工、流通和食用，防范因突发环境事件造成的集体中毒等。

4.3.6 信息发布和舆论引导

通过政府授权发布、发新闻稿、接受记者采访、举行新闻发布会、组织专家解读等方式，借助电视、广播、报纸、互联网等多种途径，主动、及时、准确、客观向社会发布突发环境事件和应对工作信息，回应社会关切，澄清不实信息，正确引导社会舆论。根据《关于全面推进政务公开工作的意见》相关要求，对涉及特别重大、重大突发事件的政务舆情，要快速反应，最迟要在5小时内发布权威信息，在24

小时内举行新闻发布会,并根据工作进展情况,持续发布权威信息,有关地方和部门主要负责人要带头主动发声。信息发布内容包括事件原因、污染程度、影响范围、应对措施、需要公众配合采取的措施、公众防范常识和事件调查处理进展情况等。一般突发环境事件信息由县政府负责发布,较大及较大以上突发环境事件信息发布由市政府负责。

4.3.7 维护社会稳定

加强受影响地区社会治安管理,严厉打击借机传播谣言制造社会恐慌、哄抢救灾物资等违法犯罪行为;加强转移人员安置点、救灾物资存放点等重点地区治安管控;做好受影响人员与涉事单位、地方人民政府及有关部门矛盾纠纷化解和法律服务工作,防止出现群体性事件,维护社会稳定。

4.4 扩大响应

当突发环境事件事态难以控制或有扩大、发展趋势,预计凭现有的应急资源和人力难以实施有效处置时,由县政府申请市政府提高突发环境事件级别,启动《包头市突发环境事件

应急预案》。

当涉及包头市部分地区或包头市全部行政区域的突发环境事件,对公众生命、健康和财产安全和公共安全、生态环境安全构成重大影响,采取常态下的措施不能有效控制和消除其严重危害时,需要报请宣布包头市部分地区或全市进入紧急状态的,由市人民政府提请自治区人民政府报国务院申请进入紧急状态。

4.5 安全防护

现场处置人员应根据突发环境事件的类型特点,配备相应的专业防护装备,采取必要的安全防护措施。对事发地周边实施安全警戒、交通管制,严格执行应急人员出入事发现场的程序和范围。

县政府负责组织群众的安全防护工作,根据突发环境事件的性质、特点告知群众应采取的安全防护措施;根据事发时当地的气象状况、地理环境、人员密集度等确定群众疏散的范围和方式,指定有关部门组织群众安全疏散撤离;在事发地安全边界以外设立紧急避难场所。

4.6 应急联动

县突发环境事件应急指挥部与周边地区政府业务主管部门建立应急联动机制，明确信息共享、队伍及资源调动程序等工作。县突发环境事件应急指挥部办公室应健全与属地中央、自治区、市大型企业应急联动机制，明确值守应急通信联络方式、信息报送要求、队伍物资调动程序等，确保突发环境事件发生后能够快速、有序、协同应对。

4.7 响应终止

当事件现场得到控制、事件条件已经排除；污染源的泄露或释放物质已降至规定限值以内；事件所造成的危害已消除并无继发可能；事件现场的各种专业应急处置行动已无继续的必要；采取了必要的防护措施以保护公众免受再次危害并使事件可能引起的中长期影响趋于合理且尽量低的水平时；由启动响应的人民政府终止应急响应。应急响应终止后，相关类别环境事件专业应急指挥机构应根据市、县人民政府有关指示和实际情况，继续进行环境监测和评价工作，直至其他补救措施无需继续，转入常态管理为止。

一般突发环境事件应急处置工作终止，由县区政府决定实施；较大突发环境事件应急处置工作终止，由市政府决定实施；重大、特别重大突发环境事件应急处置工作终止，由上级人民政府决定实施。

5 后期工作

5.1 损害评估

突发环境事件应急响应终止后，要及时组织开展生态环境污染损害评估，并将评估结果向社会公布。

一般突发环境事件损害评估由县政府组织实施；较大以上突发环境事件由市突发环境事件应急指挥部组织有关部门及专家，会同县政府组织实施。

评估结论作为事件调查处理、损害赔偿、环境修复和生态恢复重建的依据。

5.2 善后处置

事件应急工作终止后，市政府、县政府要积极稳妥、深入细致地做好善后工作，及时组织制订补助、补偿、抚慰、抚恤、安置等善后工作方案并组织实施。

5.3 生态环境恢复

根据相关要求，在应急工作终止后，应组织制定生态环境恢复工作方案，开展生态环境恢复工作。事件责任单位按照生态环境恢复工作方案，以及应急指挥部专家组提出的生态环境进行恢复和重建的建议，负责对受损生态环境的恢复和重建工作。

5.4 总结评估

突发环境事件发生后，根据有关规定，由事件调查组牵头，会同相关部门，组织开展事件调查，查明事件原因和性质，按照专家组意见提出整改防范措施和处理建议。如有特殊规定的，由上级政府部门组织实施的，按照相关规定执行。有关部门及事发单位要查找事件原因，防止类似问题的重复出现。

特别重大、重大突发环境事件由自治区突发环境事件应急指挥部组织有关专家，会同县政府组织实施应急过程评价。评价依据环境应急过程记录、现场各专业应急救援队伍的总结报告、现场应急指挥部掌握的应急情况、环境应急救援行动的实际效果及产生的社会影响及

公众反应等。

结论报告应涵盖以下内容：一是环境事件等级；二是环境应急总任务及部分任务完成情况；三是是否符合保护公众、保护环境的总要求；四是采取的重要防护措施与方法是否得当；五是出动环境应急队伍的规模、仪器装备的使用、环境应急程度与速度是否与任务相适应；六是环境应急处置中对利益与代价、风险、困难关系的处理是否科学合理；七是发布的公告及公众信息的内容是否真实，时机是否得当，对公众心理产生了何种影响；八是成功或失败的典型事例；九是需要得出的其他结论等。

环境事件总结报告，于应急终止 15 天内报告。

6 应急保障

6.1 人力资源保障

各级环境应急监测队伍、公安消防部队、大型国有骨干企业应急救援队伍及其他相关方面应急救援队伍等力量，要积极参加突发环境事件应急监测、应急处置与救援、调查处理等工作任务。发挥环境应急专家组作用，为重特

大突发环境事件应急处置方案制订、污染损害评估和调查处理工作提供决策建议。县、各镇两级地方人民政府要强化环境应急救援队伍能力建设，加强大中型企业的消防、等应急分队建设，加强环境应急专家队伍管理，形成市、县和有关企业组成的环境应急网络，提高突发环境事件快速响应及应急处置能力。

6.2 物资保障

县人民政府及其有关部门和单位按照职责分工，组织做好环境应急救援物资紧急生产、储备调拨和紧急配送工作，保障支援突发环境事件应急处置和环境恢复治理工作的需要。要加强应急物资储备，鼓励支持社会化应急物资储备，保障应急物资、生活必需品的生产和供给。市生态环境局固阳县分局要加强辖区内环境应急物资储备信息的动态管理，依托园区内企业应急资源保障库，建设应急资源保障体系。

6.3 装备保障

应急指挥部各组成单位要有计划、有针对性的配置应急指挥、应急监测、应急防护、应急处置等应急设备。增加应急处置设备、快速

机动设备、通信设备和自身防护装备，储备应急物资，不断提高应急监测、动态监控和现场处置能力。

6.4 资金保障

突发环境事件应急处置所需经费首先由事件责任单位承担。县人民政府对突发环境事件应急处置工作提供资金保障，应急经费应纳入财政预算，按照财政应急保障有关规定执行。

6.5 通信和信息保障

县人民政府及其通信主管部门要建立健全突发环境事件应急通信保障体系，确保应急期间通信联络和信息传递需要。

应急指挥组及各成员必须 24 小时开通个人手机，配备必要的移动电话、固定电话、广播、对讲机等，值班电话保持 24 小时通畅，节假日必须安排人员值班。要充分发挥信息网络系统的作用，确保应急时能够统一调动有关人员、物资迅速到位。

6.6 交通与运输保障

交通运输部门要健全公路、铁路、航空紧急运输保障体系，保障应急响应所需人员、物

资、装备、器材等的运输。公安部门要加强应急交通管理，保障运送伤病员、应急救援人员、物资、装备、器材车辆的优先通行。

6.7 治安保障

必要时按程序请求公安部门、武警部队支援，参与突发环境事件现场应急处置和治安维护工作。

6.8 技术保障

组建环境应急专家库，为指挥决策提供智力保障。支持突发环境事件应急处置和监测先进技术、装备的研发。依托包头市、固阳县环境监控调度指挥平台，实现信息综合集成、分析处理、污染损害评估的智能化和数字化。

6.9 医疗卫生保障

积极争取上级支持，配备完善各类防护服、报警装置、防寒保暖、给氧等生命保障装备和医用急救箱；定期组织体检，保障环境应急工作人员的身心健康与生命安全。

6.10 责任保险保障

建立突发环境事件保险机制，有针对性的对环境应急工作人员办理意外伤害保险。县政

府、各部门要加强对存在环境风险企业环境污染责任险的推广和应用，防范化解投保企业的风险，努力维护社会稳定。

7 监督管理

7.1 应急演练

县政府、重点环境危险源单位应结合实际，按照应急预案及相关专项预案，每年至少组织一次突发环境事件应急演练。通过联合演练加强各部门之间以及跨区域的协同能力，提高防范和处置突发环境事件的技能，增强实战能力。

环境应急演练完毕，牵头部门应认真组织开展应急演练的评估工作，主要评价指挥协调能力、应急响应速度、事件信息报送的及时性、现场处置的有效性、应急物资的充分性和适宜性、保障措施的可靠性以及应急预案的适用性等。评估报告应针对存在的缺陷或不足提出相应的改进措施。

7.2 宣传培训

各级政府有关部门应利用新闻媒体、网站、报刊、举办专题培训班等多种形式，广泛开展突发环境事件应急知识的宣传、培训和教育活动

动，普及环境污染事件预防常识，增强公众防范意识，提高自救、互救能力。

《固阳县突发环境事件应急预案》发布后，各成员单位要组织应急人员对预案进行解读培训，使其熟悉部门应急职责、响应程序和处置措施，切实提高应急联动处置能力。

7.3 奖励与责任追究

对在突发环境事件处置过程中有下列事迹之一的单位和个人，要根据有关规定给予表扬：

(1) 出色完成突发环境事件应急处置任务，成绩显著的；

(2) 对防止突发环境事件发生，使国家、集体和人民群众的生命财产免受或者减少损失，成绩显著的；

(3) 对事件应急准备与响应提出重大建议，实施效果显著的；

(4) 有其他特殊贡献的。

在突发环境事件应急工作中有下列行为的，按照《环境保护违法违纪行为处分暂行规定》等规定对有关责任人员视情节和危害后果由其所在单位或者上级机关给予行政处分。其

中对公务员和国家行政机关任命的其他人员，由任免机关或者纪检监察机关给予党纪、行政处分；构成犯罪的，由司法机关依法追究刑事责任：

(1) 不认真履行环保法律、法规而引发环境事件的；

(2) 不按照规定制订突发环境事件应急预案，拒绝承担突发环境事件应急准备义务的；

(3) 不按规定报告、通报突发环境事件真实情况的；

(4) 拒不执行突发环境事件应急预案，不服从命令和指挥或者在事件应急响应时临阵脱逃的；

(5) 盗窃、贪污、挪用环境事件应急工作资金、装备和物资的；

(6) 阻碍环境事件应急工作人员依法履行职责或者进行破坏活动的；

(7) 散布谣言，扰乱社会秩序的；

(8) 有其他对环境事件应急工作造成危害行为的。

8 预案管理

8.1 预案制订

本预案由县突发环境事件应急指挥部办公室负责制订、管理，并具体组织实施。

8.2 预案修订

本预案每三年进行一次评估，必要时进行修订。指挥部成员单位名单及联系方式动态更新时间为每年一次。当环境应急管理政策法规发生重大变化或县政府职能部门进行重大调整时，应及时修订本预案，并对指挥部成员单位名单和联系方式进行动态更新。

8.3 预案备案

各级预案报市突发环境事件应急指挥部办公室备案。

8.4 预案解释

本预案由县突发环境事件应急指挥部办公室负责解释。

8.5 预案实施

本预案自发布之日起实施。

9 附则

9.1 名词术语解释

环境事件：是指由于违反环境保护法律法

规的经济、社会活动与行为，以及意外因素的影响或不可抗拒的自然灾害等原因致使环境受到污染，人体健康受到危害，社会经济与人民群众财产受到损失，造成不良社会影响的事件。

次生衍生环境事件：某一突发公共事件所派生或因处置不当引发的环境事件。

突发环境事件：指突然发生，造成或者可能造成人员伤亡、财产损失和对全国或者某一地区的经济社会稳定、政治安定构成威胁和损害，有社会影响的涉及公共安全的环境事件。

环境应急：针对可能或已发生的突发环境事件需要立即采取某些超出正常工作程序的行动，以避免事件发生或减轻事件后果的状态，也称为紧急状态；同时也泛指立即采取超出正常工作程序的行动。

先期处置：突发环境事件发生后在事发地第一时间所采取的紧急措施。

后期处置：突发环境事件应急响应结束后，为使生产、工作、生活、社会秩序和生态环境恢复正常状态采取的一系列措施。

应急响应：为控制或减轻环境污染事件后

果而采取的紧急行动。

应急监测：环境应急情况下，为发现和查明环境污染情况和污染范围而进行的环境监测。包括定点监测和动态监测。

应急演练：为检验应急预案的有效性、应急准备的完整性、应急响应能力的适应性和应急人员的协调性而进行的一种模拟应急实践活动，根据所涉及的内容和范围不同，可分为单项演练、综合演练和指挥中心与现场应急组织联合进行的联合演练。

本预案有关数量的表述中，“以上”含本数，“以下”不含本数。

附件 1 固阳县突发环境事件分级标准

事件:

一、特别重大突发环境事件

凡符合下列情形之一的，为特别重大突发环境事件:

1. 因环境污染直接导致 30 人以上死亡或 100 人以上中毒或重伤的;

2. 因环境污染疏散、转移人员 5 万人以上的;

3. 因环境污染造成直接经济损失 1 亿元以上的;

4. 因环境污染造成区域生态功能丧失或该区域国家重点保护物种灭绝的;

5. 因环境污染造成设区的市级以上城市集中式饮用水水源地取水中断的;

6. I、II 类放射源丢失、被盗、失控并造成大范围严重辐射污染后果的;放射性同位素和射线装置失控导致 3 人以上急性死亡的;放射性物质泄漏,造成大范围辐射污染后果的;

7. 造成重大跨国境影响的境内突发环境事件。

二、重大突发环境事件

凡符合下列情形之一的，为重大突发环境

1. 因环境污染直接导致 10 人以上 30 人以下死亡或 50 人以上 100 人以下中毒或重伤的;

2. 因环境污染疏散、转移人员 1 万人以上 5 万人以下的;

3. 因环境污染造成直接经济损失 2000 万元以上 1 亿元以下的;

4. 因环境污染造成区域生态功能部分丧失或该区域国家重点保护野生动植物种群大批死亡的;

5. 因环境污染造成县级城市集中式饮用水水源地取水中断的;

6. I、II 类放射源丢失、被盗的;放射性同位素和射线装置失控导致 3 人以下急性死亡或者 10 人以上急性重度放射病、局部器官残疾的;放射性物质泄漏,造成较大范围辐射污染后果的;

7. 造成跨省级行政区域影响的突发环境事件。

三、较大突发环境事件

凡符合下列情形之一的，为较大突发环境事件:

1. 因环境污染直接导致3人以上10人以下死亡或10人以上50人以下中毒或重伤的;
 2. 因环境污染疏散、转移人员5000人以上1万人以下的;
 3. 因环境污染造成直接经济损失500万元以上2000万元以下的;
 4. 因环境污染造成国家重点保护的动植物物种受到破坏的;
 5. 因环境污染造成乡镇集中式饮用水源地取水中断的;
 6. III类放射源丢失、被盗的;放射性同位素和射线装置失控导致10人以下急性重度放射病、局部器官残疾的;放射性物质泄漏,造成小范围辐射污染后果的;
 7. 造成跨设区的市级行政区域影响的突发环境事件。
1. 因环境污染直接导致3人以上10人以下的;
 2. 因环境污染造成直接经济损失500万元以下的;
 3. 因环境污染造成跨县级行政区域纠纷,引起一般性群体影响的;
 4. IV、V类放射源丢失、被盗的;放射性同位素和射线装置失控导致人员受到超过年剂量限值的照射的;放射性物质泄漏,造成厂区内或设施内局部辐射污染后果的;铀矿冶、伴生矿超标排放,造成环境辐射污染后果的;
 5. 对环境造成一定影响,尚未达到较大突发环境事件级别的。

四、一般突发环境事件

凡符合下列情形之一的,为一般突发环境事件:

1. 因环境污染直接导致3人以下死亡或10人以下中毒或重伤的;
2. 因环境污染疏散、转移人员5000人以下

附件 2 固阳县应急救援指挥部各成员单位主要职责

县政府: 全权应对处置一般突发环境事件; 对较大以上突发环境事件开展先期处置, 与市突发环境事件应急指挥部各成员单位共同应对处置。

县政府办公室: 按照县突发环境事件应急指挥部启动的《固阳县突发环境事件应急预案》, 立即组织协调各成员单位开展应急抢险工作, 负责突发环境事件应急指挥部的办公事宜, 负责抢险救援现场指挥部各项命令的上传下达; 建立指挥部临时办公场所, 协调各类办公急需设备, 确保指挥部各项工作的正常开展; 迅速联络指挥部各成员单位及相关人员, 做好各项应急救援准备工作; 及时收集、整理事故现场应急救援情况, 并向指挥部随时报告; 综合协调、处理抢险救援现场各部门、各职能工作组的关系; 负责与国家有关部门及新闻单位联络, 组织新闻报道和组织召开新闻发布会。

县委宣传部: 负责统筹协调突发环境事件的新闻发布工作。

县委网信办: 负责做好突发环境事件舆论

引导和媒体监督。

市生态环境局固阳县分局: 负责县域内重大环境问题的统筹协调和监督管理。牵头协调固阳县重特大环境污染事故和生态破坏事件的调查处理, 指导协调全县对重特大突发生态环境事件的应急、预警工作, 牵头指导实施生态环境损害制度, 协调解决有关跨区域的环境污染纠纷, 按照包头市要求统筹协调包头市重点流域和区域的生态环境保护工作; 组织开展环境应急监测, 及时向指挥部汇报环境污染状况、危险程度和危害范围; 组织专家制定方案, 提出控制和消除污染的意见建议; 指导监督污染物收集、处理, 以及受污染和被破坏生态环境的恢复工作; 组织或配合较大以上突发环境事件的调查处理。

县应急管理局: 牵头配合建立包头市应急管理信息系统, 推动信息传输渠道的规划和布局, 建立监测预警和灾情报告制度, 健全自然灾害信息资源获取和共享机制, 依法发布灾情及应急救援情况, 参与因生产安全事故次生的突发环境事件的应急处置救援、事件责任调查和事件评估工作。

县发展改革委：负责应急状态下协调事救援物资储备库调拨所需应急物资；负责全县应急物资储运设施建设项目管理；负责涉及突发环境事件应急基础设施建设项目的审批。

县公安局：负责组织、协调、指挥、配合全县特大交通和火灾事故的应急救援工作；负责突发环境事件中事故现场的保护、治安维护，协助有关部门开展调查取证和对涉嫌犯罪案件的侦查；根据事件影响范围对现场及周边道路实施交通管制、设立警戒区域，协助地方政府疏散居民；认定死亡人员身份。

县财政局：负责保障县级突发环境事件应急能力建设经费及县级应对突发环境事件所需装备、器材等物资经费，并做好经费使用的监督检查工作。

县卫健委：组织、协调、配合参与中毒及各类特大事故的抢险救援工作；负责事故现场受伤人员的抢救工作，协调、联系、安排、组织急救车辆和医务人员；研究分析各类突发环境事件伤亡特点，制订突发环境事件医疗抢救方案；根据需要及时派出医疗急救队伍，对事故发生地进行医疗救护增援；组织协调各种医

疗救护设施和器械，及时调集抢救伤员所需的各种药品；负责事故现场的卫生防疫工作；及时向指挥部汇报人员伤亡、抢救、防疫等情况。

县工科局：组织协调各电信运营企业做好通信保障应急工作，确保突发环境事件应急处置现场的通信网络畅通。

县民政局：负责因突发环境事件影响而进行的紧急转移安置符合救助条件的居民及灾民给予基本生活救助。

县自然资源局：负责落实综合防灾减灾规划相关要求，为较大发生现场及周边地区提供地质、水文、水源等资料，为事故现场救援及周边水源不受污染提供信息服务。

县住房和城乡建设局：负责指导县域重点危险企业周边市政公用设施建设和应急管理工

作；负责指导临时避难所现场指挥部建设工作。

县交通运输局：负责协调道路运输企业做好应急救援运输保障；负责所辖路段事故车辆救援处置和事件责任调查；负责突发环境事件现场公路的抢修保通工作；按指挥部要求建立管辖路桥应急救援“绿色通道”。

县水务局：负责协调县域公共供水应急处

置工作，负责突发环境事件后所辖区域公共供水的安全保障；负责组织制定受污染水体疏导或截流方案，提供水文等应急处置工作相关资料；负责突发环境事件后饮用水源的安全保障，保障饮用水供应。

县农牧局：负责组织开展突发环境事件中农业环境污染的调查与评估；负责农牧业行业防灾减灾和安全生产工作。监测、发布农牧业灾情，组织种子、农药、化肥、兽药、饲草饲料等救灾物资的储备和调拨，提出农牧业生产救灾资金的安排使用建议，指导紧急救灾和灾后生产恢复。负责协调突发环境事件应急处置现场农业生产物资的疏散和转移，做好农业生产恢复工作。组织实施受污染流域生态环境的恢复。

县林业和草原局：负责涉及陆生野生动物资源、野生植物资源、湿地资源、草原、林业自然保护区和林业生态保护工作。

县市场监督管理局：参与维护突发环境事件应急期间市场秩序。参与涉及特种设备突发环境事件的调查。参与指导与食品药品有关的突发环境事故应急处置和调查处理工作。指导

处置可能因突发环境事件受到污染的食品。

固阳县消防救援大队：负责组织对火灾、爆炸以及危险化学品泄漏事故现场的抢险救援，控制易燃、易爆、有毒物质泄漏和污染蔓延，实施救援后的洗消工作。

县气象局：负责提供突发环境事件现场及周边地区气象资料；负责事件现场应急区域及周边可能影响区域的中、短期天气预报；负责提供影响现场污染扩散气象条件的预测预报。

县城管大队：做好因露天焚烧等造成突发环境事件的排查、调查及处置工作。

固阳供电公司：负责恢复被损坏的供电设施，确保抢险救援工作的顺利开展；负责提供抢险救援临时供电等有关设施服务。

县司法局：负责将突发环境事件的应对知识纳入公民普法的重要内容；会同有关部门广泛宣传相关法律知识；协调全县法律服务工作；参与社会治安综合治理。

融媒体中心：指导、协调广播电视播出机构通过播放环境保护公益广告等形式，开展突发环境事件应急安全教育、环境事件应急预案宣传工作；负责突发环境事件电视、报刊的新

闻报道工作，把握正确的舆论导向。

县总工会：配合做好重大以上突发环境事件发生单位员工思想工作；参与伤亡人员家属安抚及善后工作；参与指挥和协调重大以上突发环境事件的抢险工作；参与事故调查。

各镇政府：负责组织本辖区突发环境事件的污染控制、应急救援、人员疏散、物资供应、资金保障、善后处理等工作；

环境风险企业：承担环境安全主体责任。负责制定本单位突发环境事件应急预案；组建本单位环境应急救援队伍，储备环境应急物资；突发环境事件发生后，及时向生态环境部门报告事件情况，组织开展先期应急处置，及时采取措施控制污染扩散，降低环境污染危害。

其它企业、行业主管部门：按职责配合应急救援指挥部做好应急救援工作；完成应急救援指挥部交办的各项工作。

附件 3 环境应急响应重要联系表

序号	单位	负责人	职务	联系电话	办公电话	联络员	职务	联系电话	办公电话
1	县政府办公室	李唤青	三级主任科员(借调政府办)	13804721669	8112086	李晓磊	政府办秘书	15847217060	8112086
2	县委宣传部	高海霞	常务副部长	13847250683	8118315	田春雨	科员	13234809841	8116464
3	市生态环境局固阳县分局	鲍斯日古冷	副局长	15547264759	6111020	佟爻柏	污防总量股股长	18648494641	6111020
4	县应急管理局	赵建忠	副局长	13384858450	8118200	杨雪峰	县应急指挥救援保障中心主任	17604721194	8118200
5	县发改委	赵雯	副主任	17604726266	6110710	苏燕霞	科员	15148988921	6110709
6	县公安局	郭建军	副局长	16647223505	8122026	王中华	治安大队大队长	13847213678	8122325
		王杰	副局长	13847213678		王伟	交通管理大队教导员	16647223591	
7	县财政局	郭开胜	一级主任科员	13848019000	2877004	岳金荣	经济建设股股长	13947243800	2877076
8	县卫健委	武志清	二级主任科员	13191445638	8127603	常凯钰	应急股股长	15661696023	8121993

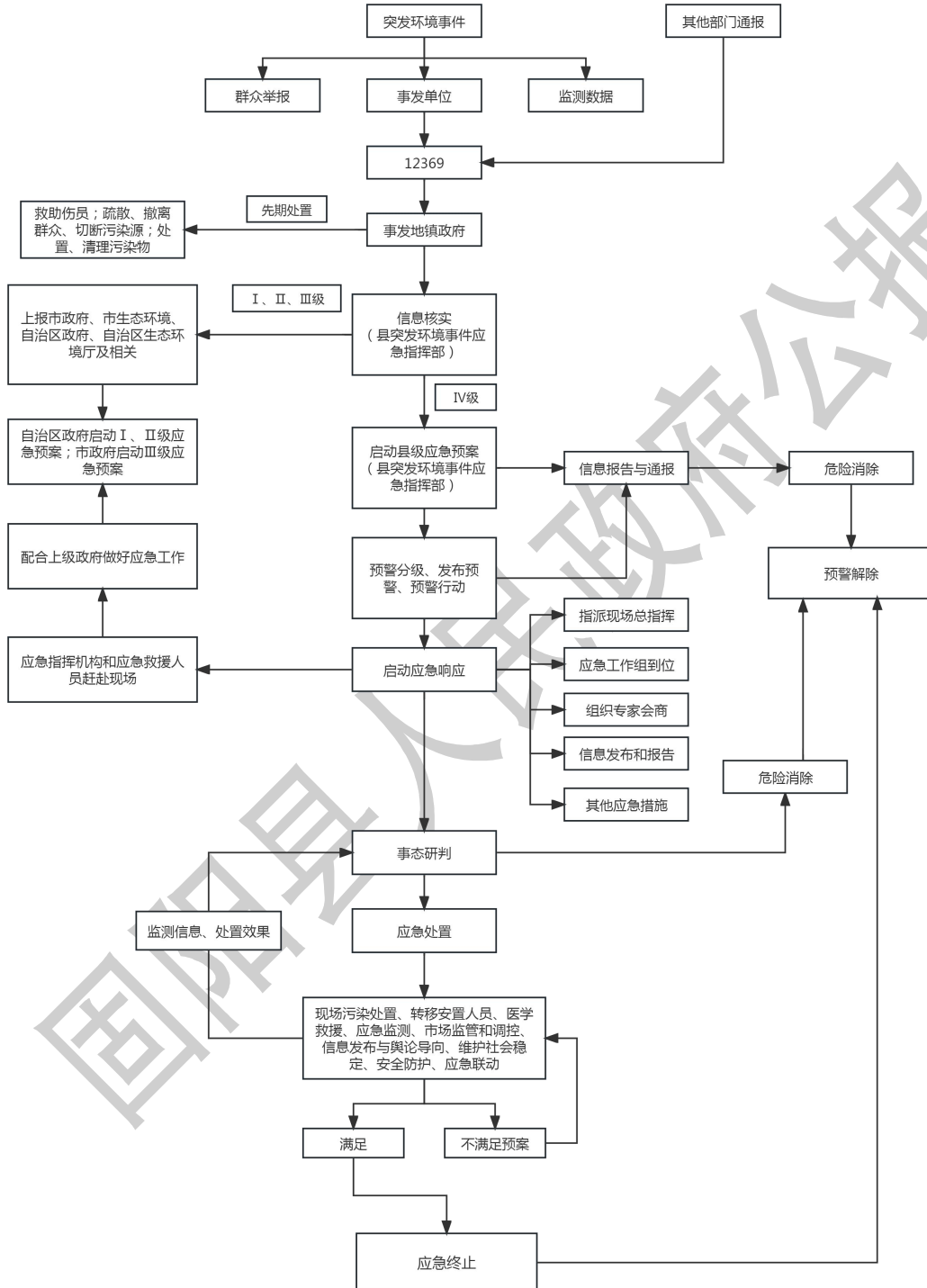
序号	单位	负责人	职务	联系电话	办公电话	联络员	职务	联系电话	办公电话
9	县工科局	岳斌	科长	138472 52009	81122 35	李晓峰	科员	13644 87210 3	8112 235
10	县民政局	贺海亮	副局长	186479 95777	69479 98	杨建国	社会救助 股股长	18847 22458 5	6947 992
11	县自然资源局	吕军	党组成员	139483 20783	81218 68	姜建峰	矿产资源和生态 修复股股长	13238 47839 3	8112 488
12	县住建局	乔瑞	副局长	138485 20184	81125 95	温倩	办公室主任	19947 12235 8	8112 420
13	县交通局	姚俊峰	党组书记、 局长	138472 52385	81122 33	李悦	安全行政 执法监督 股副股长	15647 29129 9	8112 233
14	县水务局	李雷	副局长	159472 24857	81182 81	辛国栋	科员	18648 47451 2	8125 848
15	县农牧局	张彩霞	副局长	138482 80866	28777 11	高旭东	科员	15849 26290 0	2877 714
16	县林草局	刘瑞龙	党组书记、 局长	199047 21588	81120 33	赵泽宇	资源站站 长 防火大队 队长	15148 21722 2	8119 362
17	县市场监督管理局	王万里	副局长	158494 84145	27858 98	蒙利霞	工作人员	15149 31926 9	2785 898
18	固阳县消防救援大队	杨钧	大队长	151248 24666	61109 03	郭捷	工作人员	61109 03	6110 903

序号	单位	负责人	职务	联系电话	办公电话	联络员	职务	联系电话	办公电话
19	县气象局	刘阳	副局长	189472 69990	81123 84	连乾 钰	工作人员	18883 84544 8	8112 384
20	县城管大队	杨波	大队长	139472 01796	81166 26	高永 全	工作人员	18648 25536 5	8116 626
21	固阳供电公司	李军	副经理	139472 89300	81261 03	吕广 琴	工作人员	15847 27581 3	8126 109
22	县司法局	张利兵	党组成员 副局长	139483 23991	81276 31	逯霞	工作人员	15024 70040 6	8127 631
23	县总工会	李青枝	副主席	138482 00190	81121 84	韩永 亮	工作人员	13848 83497 4	8116 660
24	金山镇人民政府	高永祥	副镇长	166472 27737	81129 69	刘利 军	工作人员	15848 66383 4	8112 725
25	下湿壕镇人民政府	刘心宽	下湿壕镇 综合行政执法局局长	136648 66662	13664 86666 2	王君	下湿壕镇 综合行政执法局副局长	13847 24033 8	1384 7240 338
26	西斗铺镇人民政府	吕巍	西斗铺镇 综合行政执法局局长	151493 39191	82800 55	李青 霖	工作人员	18647 20922 5	8280 055
27	银号镇人民政府	鞠金睿	银号镇综合 行政执法局局长	147472 39003	82620 58	尚百 亿	工作人员	15771 33020 7	8262 055
28	怀朔镇人民政府	敖东升	怀朔镇综合 行政执法局局长	156472 93286	82600 15	任晓 辉	工作人员	18648 49670 4	8260 015

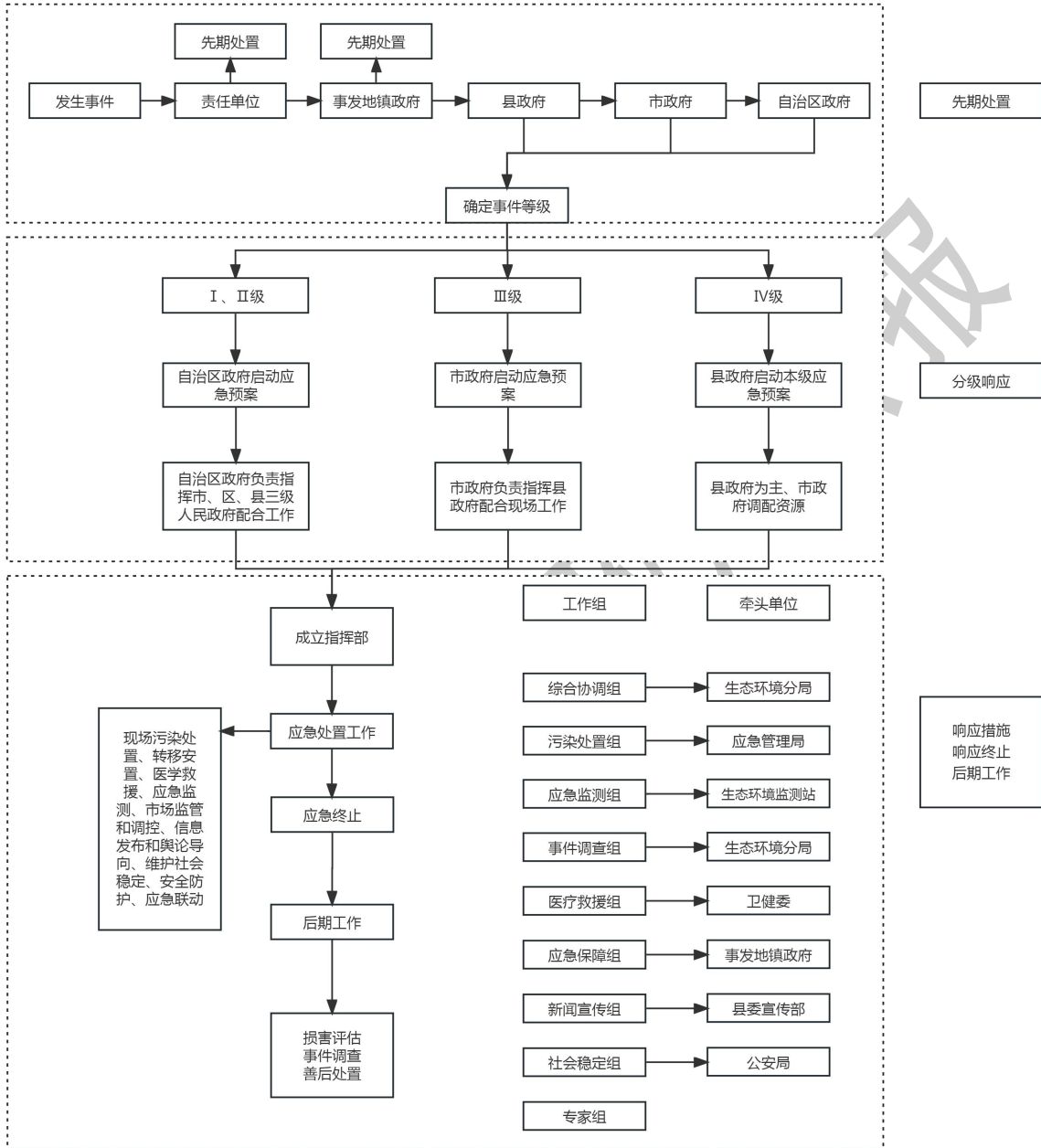
序号	单位	负责人	职务	联系电话	办公电话	联络员	职务	联系电话	办公电话
29	兴顺西镇人民政府	吴昊天	副镇长	15847631202	8270013	马小宁	工作人员	18686143941	8270013
30	金山经济开发区	王红兵	应急管理部部长	15647246678		程润喜	工作人员	13337178077	2876093

固阳县人民政府公报

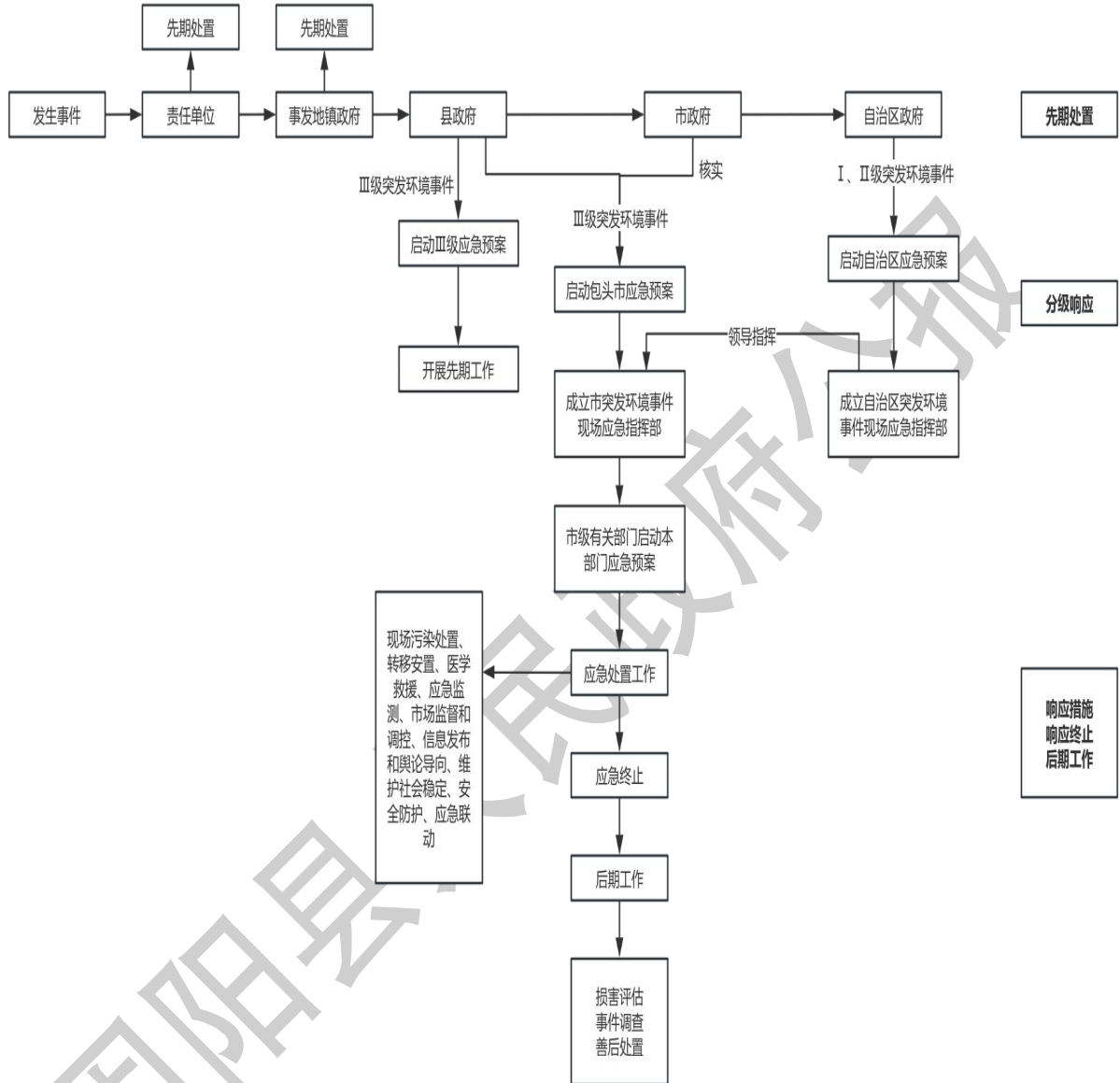
附件 4 固阳县突发环境事件应急工作流程图



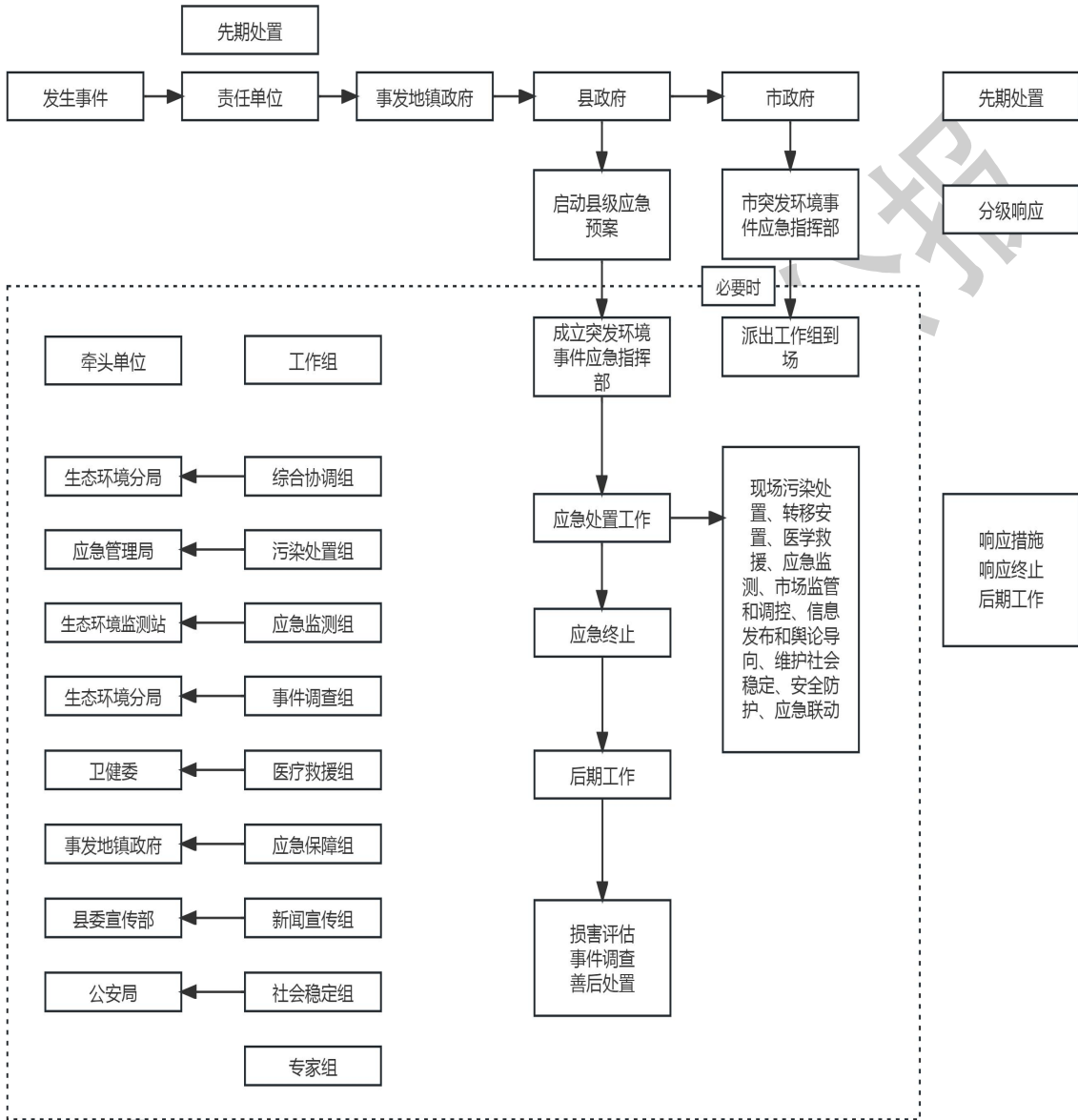
附件 5 固阳县突发环境事件应急处置响应流程图



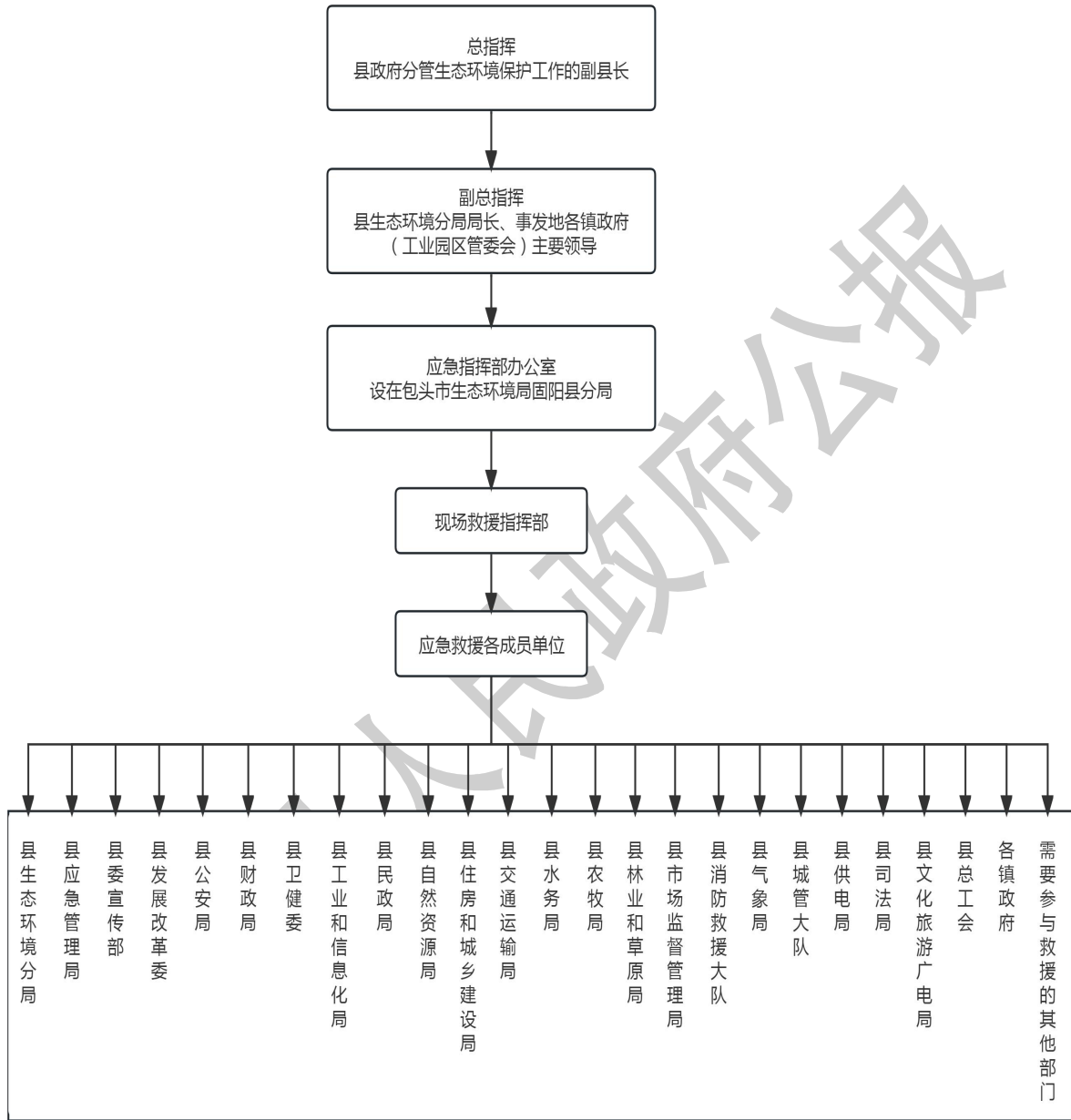
附件 6 固阳县I、II、III级突发环境事件应急处置流程图



附件 7 固阳县IV级突发环境事件应急处置流程图



附件 8 固阳县突发环境事件应急救援指挥部指挥体系图



附件 9 突发环境事件专家咨询组基本情况汇总表

序号	姓名	性别	出生年月	学历	工作单位	专业技术职称	从事专业	联系方式
1	黄哲	男	1971.2	本科	包头市环境科学研究院	副高级工程师	橡胶及塑料工程	13847385066
2	张同文	男	1966.12		包头市生态环境技术保障中心	正高级工程师	环境工程	13847233272
3	庞宏	男	1964.05	本科	内蒙古华泰瀚光环境科技有限公司	教授级高级工程师	环境保护	1370473258
4	陈耕	男	1979.12	本科	内蒙古华泰瀚光环境科技有限公司	高级工程师	环境保护	13337183550
5	任守国	男	1966.01	本科	中冶西北工程技术有限公司	教授级高级工程师	环境保护	18686139500
6	毕青昆	男	1967.12	本科	中冶西北工程技术有限公司	教授级高级工程师	环境保护	18686139955
7	吕保义	男	1969.3	本科	内蒙古包头生态环境监测站	正高级工程师	环境监测	13847215753
8	王树生	男	1970.01	本科	内蒙古华泰瀚光环境科技有限公司	教授级高级工程师	环境保护	13654721115
9	杨栗清	女	1980.9	硕士	包头市生态环境局综合保障中心	副高级工程师	环境保护	18648477085
10	曲世华	男	1974.9		包头市生态环境技术保障中心	副高级工程师	环境监测	13734808821
11	白岚	女	1972.1		包头市生态环境技术保障中心	副高级工程师	计算机科学与技术	13904728600

12	王越	男	1970.4	本科	包头市生态环境综合行政执法支队	副高级工程师	环境工程	13191462778
13	马志明	男	1983.8	本科	包钢集团节能环保中心	高级工程师	环境保护	13947286353
14	杜有录	男	1962.2	本科	包钢集团节能环保中心	工程师	环境保护	13009540800
15	高峰	男	1973.6	本科	包钢集团节能环保科技产业有限责任公司	高级工程师	环境监测	15849497614
16	丁红	女	1970.3	大学	包钢集团节能环保科技产业有限责任公司	高级工程师	环境监测	15047232968
17	聂世新	男	1969.11	硕士	包钢钢联股份煤焦化工分公司	高级工程师	煤化工	13327177723
18	常瑞卿	男	1967.7	本科	包钢集团节能环保科技产业有限责任公司	正高级工程师	环境保护	13804723415
19	宝文宏	女	1967.3	硕士	包钢集团节能环保科技产业有限责任公司	正高级工程师	环境保护	13614823676
20	丁一群	女	1982.12	硕士	包钢集团节能环保科技产业有限责任公司	高级工程师	环境保护	13734800709
21	王雨	男	1985.5	硕士	包钢集团节能环保科技产业有限责任公司	高级工程师	环境保护	15947180802
22	孙保全	男	1982.7	本科	神华包头煤化工有限责任公司	高级工程师	煤化工	18947720361
23	张习松	男	1977.9	本科	内蒙古通威高纯晶硅有限公司	高级工程师	化工	18180720926
24	赵晓鹞	男	1982.12	本科	华电内蒙古能源有限公司包头发电分公司	高级工程师	环保	13644873632
25	赵四海	男	1982.10	本科	华电内蒙古能源有限公司包头发电分公司	高级工程师	热控环保	13754129638

26	陶江	男	1969.10	大专	包头海平面高分子工业有限公司	注册安全工程师	—	15391036337
27	陈学慧	女	1976.6	本科	包头市生态环境综合保障中心固阳县分中心	副高级工程师	环境工程	15924428856
28	张文辉	男	1983.3	硕士	包头市生态环境综合保障中心固阳县分中心	副高级工程师	环境工程	13484725835
29	张鹏程	男	1985.4	硕士	包钢集团节能环保科技产业有限责任公司	高级工程师	环境保护	15847692763
30	贾亚娟	女	1981.1	大学	包头市生态环境技术保障中心	高级工程师	环境保护	13947128150
31	江心闯	男	1985.7	硕士	中冶西北工程技术有限公司	高级工程师	环境保护	18004720857

附件 10 固阳县突发环境事件信息报告表

报送单位(盖章): _____ 审核人: _____ 经办人: _____

<p>20__年__月__日__时__分,接到_____单位_____同志(电话_____)</p> <p>报告:</p> <p>____月____日____时____分,在_____发生事件,初步判定为____级别。</p>
<p>事件起因、经过、损失和影响:</p>
<p>已采取措施及效果:</p>
<p>发展趋势及对策意见:</p>
<p>现场联络方式:(一)现场指挥长_____联系电话_____</p> <p>第一联络员_____联系电话_____</p> <p>第二联络员_____联系电话_____</p>

附件 11 固阳县突发环境事件信息通报表

通报毗邻地区(单位): _____ 审核人: _____ 经办人: _____

<p>____月____日____时____分,在_____发生事件,初步判定为_____级别。突发环境事件可能影响到您辖区,请做好相关应对措施。</p>
<p>事件起因、经过、可能影响毗邻地区:</p>
<p>已采取措施及效果:</p>
<p>发展趋势:</p>
<p>现场联络方式:</p> <p>联络员_____联系电话_____</p>

关于《固阳县突发环境事件应急预案（2024年版）》的政策解读

一、修订背景

《固阳县突发环境事件应急预案》（以下简称《预案》）于2020年11月印发，根据《突发环境事件应急预案管理暂行办法》第二十三条规定“环境应急预案每三年至少修订一次”的要求开展《预案》修订工作，进一步完善固阳县突发环境事件组织指挥体系，理顺应急响应机制，提升应急处置能力和水平。

二、编制依据

依据《中华人民共和国环境保护法》、《中华人民共和国突发事件应对法》、《突发环境事件应急管理办法》、《突发事件应急预案管理办法》、《突发环境事件信息报告办法》、《突发环境事件调查处理办法》、《包头市突发环境事件应急预案（2023版）》、《包头市突发公共事件信息报告制度》等法律法规及有关规定，制定本预案。

三、主要内容及修订情况

新《预案》包括正文和附件两部分，正文包括总则、组织指挥体系与职责、监测预警和

信息报告、应急响应、后期工作、应急保障、监督管理、预案管理、附则9部分内容。

第一部分：总则

包括编制目的、编制依据、工作原则、适用范围、突发环境事件类型、环境应急预案体系和事件分级7项内容，本部分主要对适用范围进行了调整，增加了核与辐射活动造成的辐射污染事件应对相关内容。

第二部分：组织指挥体系与职责

包括组织体系、应急领导机构与职责2项内容。本部分明确了固阳县突发环境事件应急组织体系的组成，并对职责进行了补充调整。

第三部分：监测预警与信息报告

包括预防、监测与风险分析、预测、预警、信息报告与通报5项内容。本部分重点对预警行动各项措施落实的工作组进行了明确，补充解除突发环境事件预警信息等内容。

第四部分至第九部分

本次修订对第四部分应急响应、第五部分后期工作、第六部分应急保障、第七部分监督

管理、第八部分预案管理和第九部分附则的内容进行了简单调整，无重大修改。

第十部分：附件

包括突发环境事件分级标准、应急救援指挥部各成员单位主要职责等 11 项内容。本部分

重点对应急救援指挥部各成员单位主要职责进行了修改，对环境应急响应重要联系表、突发环境事件专家咨询组专家进行了更新，新增了固阳县 I、II、III 级突发环境事件应急处置流程图。

固阳县人民政府公报

政府大事记

(2024年4月1日至6月30日)

●1.7月2日，县委副书记、县长侯永峰主持召开2024年县政府第12次常务会议，传达学习了习近平总书记对防汛抗旱工作作出的重要指示精神，听取2024年上半年全县食品药品安全工作情况，审议《关于落实建设国家重要能源和战略资源基地任务的实施方案》，并安排贯彻落实工作。

●2.7月10日，内蒙古师范大学马克思主义学院与固阳县合作揭牌仪式在固阳县举行。内蒙古师范大学马克思主义学院院长齐义军、党委副书记王丹、副院长钢特木尔，以及固阳县县委副书记、政府县长侯永峰，县委副书记刘世明，常务副县长郭建光，副县长申玉秋等出席活动。内蒙古师范大学马克思主义学院的教师、学生代表，固阳县教育局相关负责同志参加活动。

●3.7月15日，县委副书记、县长侯永峰主持召开2024年县政府第13次常务会议，传达学习《内蒙古自治区人民政府办公厅关于规范推进全区政府和社会资本合作项目的实施意见》等文件精神，听取十三届市委第五轮安全生产专项巡察集中整改进展情况，研究落实禁牧休牧和逐

步完善草畜平衡工作，并安排贯彻落实工作。

●4.8月2日，“千年守望·筑梦北疆”“41°固阳献”第二十一届秦长城文化旅游节开幕。当晚举行的开幕式，是固阳秦长城国家文化公园开园以来，首场以长城文化为主题的文艺晚会。“千年守望·筑梦北疆”“41°固阳献”第二十一届秦长城文化旅游节的举办，是弘扬长城文化、讲好长城故事的传承与创新，也是打造“北疆文化”品牌、铸牢中华民族共同体意识的具体实践。

●5.8月13日，县委副书记、县长侯永峰主持召开2024年县政府第14次常务会议，传达学习了中国共产党第二十届中央委员会第三次全体会议精神、内蒙古自治区第十一届委员会第八次全体会议精神、包头市第十三届委员会第八次全体会议精神，审议《固阳县2024年度污染防治攻坚战行动方案》，并安排贯彻落实工作。

●6.8月16日，中国共产党固阳县第十三届委员会第五次全体会议召开。全会听取和讨论了县委常委会关于今年以来的工作报告，安排部署了学习贯彻党的二十届三中全会精神和今年后几个月的工作，审议通过了《中共固阳县委员

会关于全面贯彻落实党的二十届三中全会精神的实施意见》。姚俊杰就《实施意见（讨论稿）》向全会作了说明。出席这次全会的有县委委员23人、候补委员5人，县有关领导同志、纪委监委监委委员和有关方面负责同志，部分民营企业主要负责人，部分党代表列席会议。

●7.8月23日，中国新闻网、中国网、光明日报、中国食品报、新华网、人民网、内蒙古日报社、内蒙古电视台、腾讯新闻等中央和自治区媒体记者齐聚固阳县，开启了一场对固阳黄芪产业的深度探访之旅。

●8.8月29日，县委副书记、政府县长侯永峰主持召开县政府2024年第15次常务会议。会议审议并原则同意《固阳县土地清查税费征管应收尽收工作方案》，会议研究了县农牧业产业园区服务中心关于清理内蒙古田丰农牧业有限公司所欠税款及滞纳金有关事宜，并安排部署了下一步重点工作。

●9.9月11日，县委副书记、县长侯永峰实地调研全县温暖工程项目进展情况。侯永峰先后来到馨鑫苑、光荣街平房区、廉租房五期、白银洞平房区、顺雨小区等地，详细了解项目进展情况及存在问题，现场研究解决措施，并提出工

作要求。

●10.9月11日，县委副书记、县长侯永峰主持召开2024年县政府第16次常务会议，传达学习了内蒙古自治区党委办公厅、自治区人民政府办公厅《关于进一步加强矿山安全生产工作的实施意见》，审议了《固阳县电动汽车充电基础设施规划建设方案》《固阳县电动汽车充电基础设施建设三年行动方案（2024-2026年）》。

●11.9月29日，县委副书记、县长侯永峰主持召开2024年县政府第17次常务会议，传达学习了《包头市特殊作业事故防范措施》《外包项目和非正常生产作业环节安全管理措施》，听取了“十五五”规划工作进展情况，研究了全县“三保”预算及执行情况有关事宜。



固阳县人民政府公报

固阳县人民政府办公室主办

邮政编码：014200

地址：内蒙古包头市固阳县金山镇民主街

固阳县人民政府公报